

**Cách 1:** Đăng ký trực tuyến tại website: <http://baohanhdientu.aquavietnam.com.vn>

**Cách 2:** Đăng ký qua tin nhắn SMS, gửi đến tổng đài 8077 (\*)

Cú pháp tin nhắn: AQUA\_Số Máy\_Ngày Mua

Ví dụ: AQUA CEABXP00100W0L510001 03/05/2021

\_ : khoảng trắng

Ngày mua theo định dạng: DD/MM/YYYY (ví dụ: 03/05/2021)

(\*) Giá thay đổi tùy theo mức giá quy định của nhà mạng (VNPT, Mobi, Viettel,...)

**Cách 3:** Đăng ký trực tuyến qua ZALO của AQUA Việt Nam



Bước 1: Vào mục tìm kiếm trên trang Zalo, nhập và chọn "AQUA Việt Nam", hoặc vào mục cài đặt trên trang Zalo, chọn chức năng quét mã QR Zalo Aqua, di chuyển camera đến vùng chứa mã QR Zalo trên sản phẩm để quét.

Bước 2: Chọn mục "Quan tâm" để đăng ký thành viên của AQUA Việt Nam.

Bước 3: Thực hiện đăng ký bảo hành điện tử theo hướng dẫn.

Mã QR Zalo

**Cách 4:** Gọi Tổng đài miễn phí 1800 58 58 32

**Chú ý:** Nhân viên tổng đài chăm sóc khách hàng sau khi tiếp nhận và kiểm tra thông tin đăng ký bảo hành điện tử của khách hàng sẽ:

- Liên lạc với khách hàng, rất mong quý khách hàng tiếp nhận cuộc gọi và cung cấp thêm những thông tin cần thiết để việc đăng ký được đầy đủ.
- Nhân viên sẽ cung cấp cho quý khách mã bảo hành điện tử và thời gian bảo hành sản phẩm.

Để được hưởng đầy đủ quyền lợi bảo hành, khách hàng vui lòng thực hiện đăng ký bảo hành trong vòng 15 ngày sau khi mua máy theo một trong các cách thức trên. Việc không thực hiện đăng ký bảo hành đúng thời gian quy định có thể ảnh hưởng đến quyền lợi bảo hành của Quý khách sau này.

## Điều kiện bảo hành điện tử

### • THỜI HẠN BẢO HÀNH MÁY GIẶT MIỄN PHÍ:

- Nếu có hóa đơn tài chính: 24 tháng kể từ ngày mua và không quá 30 tháng kể từ ngày sản xuất.
- Nếu không có hóa đơn tài chính: thời hạn bảo hành là 30 tháng kể từ ngày sản xuất.

### • CÁC TRƯỜNG HỢP KHÔNG ĐƯỢC BẢO HÀNH MIỄN PHÍ:

- Sản phẩm hư hỏng do vận chuyển, sử dụng sai chức năng, lắp đặt không đúng theo sách hướng dẫn, nguồn điện không ổn định, sử dụng sai điện thế, sử dụng nguồn nước yếu, dơ, phèn... hoặc bảo quản không tốt như để bụi, cặn bẩn, động vật, côn trùng, vật lạ... vào máy.
- Sản phẩm hư do bị rơi hoặc do tác động bên ngoài, tai nạn, thiên tai, lũ lụt làm nứt, móp bể, rỉ sét.
- Khách hàng tự ý tháo gỡ, thay đổi cấu trúc sản phẩm hoặc sản phẩm đã được sửa chữa ở những nơi không phải là Trung tâm bảo hành hoặc Trạm bảo hành ủy quyền của Công Ty TNHH Điện Máy AQUA Việt Nam.
- Số máy, kiểu máy trên sản phẩm bị cạo sửa, xóa mất, thông tin sản phẩm không phù hợp với hóa đơn tài chính liên quan đến sản phẩm (nếu có).
- Không bảo hành bộ lọc xơ vải và các phụ kiện kèm theo.
- Các trường hợp yêu cầu vệ sinh sản phẩm, bảo trì sản phẩm không nằm trong hạng mục bảo hành.

### • YÊU CẦU BẢO HÀNH:

- Gọi Tổng Đài Hotline: 1800 58 58 32, bấm nhánh 2 (hoặc)
- Gửi Tin nhắn SMS: AQUA\_YCBH gửi 8077 (\_ : khoảng trắng)
- Gửi E-mail về phòng CSKH: [cskh@aquavietnam.vn](mailto:cskh@aquavietnam.vn)
- Website: Kết nối trang [www.yeucaubaohanh.aquavietnam.vn](http://www.yeucaubaohanh.aquavietnam.vn)

\* Lưu ý: Nếu có các sự cố xảy ra trong khi sử dụng máy, hãy chỉ làm theo các hướng dẫn chính thức từ Công Ty.

# AQUA

## TÀI LIỆU HƯỚNG DẪN SỬ DỤNG

## AQH-H1000J

### Máy Sấy Bơm Nhiệt Hoàn toàn tự động



Thiết bị chỉ phù hợp để bán và sử dụng tại thị trường Việt Nam. Trước khi vận hành máy, hãy đọc kỹ và làm theo hướng dẫn sử dụng này.

SẢN PHẨM ÁP DỤNG BẢO HÀNH ĐIỆN TỬ, VUI LÒNG XEM CHI TIẾT TRANG CUỐI ĐỂ BIẾT THÊM THÔNG TIN.

## Cám ơn Quý Khách Hàng đã sử dụng sản phẩm của AQUA.

Vui lòng đọc kỹ các hướng dẫn này trước khi sử dụng sản phẩm. Các hướng dẫn chứa các thông tin quan trọng giúp bạn sử dụng sản phẩm một cách tốt nhất và đảm bảo việc lắp đặt, sử dụng và bảo dưỡng được thực hiện đúng cách và an toàn. Hãy giữ cuốn hướng dẫn này ở một nơi tiện lợi để bạn luôn có thể tham khảo cho việc sử dụng sản phẩm đúng cách và an toàn.

Nếu bạn bán sản phẩm, tặng hoặc để lại khi bạn chuyển nhà, hãy đảm bảo bạn cũng chuyển kèm cuốn hướng dẫn này để chủ sở hữu mới có thể làm quen với sản phẩm và các cảnh báo an toàn.



### Ý nghĩa các biểu tượng

Cảnh báo! - Thông tin an toàn quan trọng



Thông tin chung và mẹo



Thông tin môi trường



### Thải bỏ

Hãy giúp bảo vệ môi trường và sức khỏe con người bằng cách để phụ kiện đóng gói vào các thùng chứa phù hợp để tái chế chúng. Hãy giúp tái chế chất thải từ các thiết bị điện và điện tử. Không vứt bỏ các thiết bị được đánh dấu với biểu tượng này cùng với chất thải sinh hoạt. Hãy trả sản phẩm cho cơ sở tái chế địa phương của bạn hoặc liên hệ với các trung tâm, đại lý bán máy để được tư vấn.

### Cảnh báo!

#### ***Nguy cơ bị thương hoặc bị ngạt!***

Ngắt kết nối thiết bị với nguồn cung cấp điện. Cắt bỏ dây cấp nguồn. Tháo khóa cửa để ngăn trẻ em và vật nuôi bị mắc kẹt trong thiết bị.

### Cảnh báo!

Không kết nối máy với một thiết bị chuyển mạch bên ngoài, như một bộ hẹn giờ, hoặc kết nối với một mạch điện thường xuyên bật tắt bởi một tiện ích.

Chúng tôi khuyến khích quý khách hàng liên hệ với CSKH của AQUA và sử dụng các bộ phận thay thế chính hãng.

Nếu quý khách gặp vấn đề với thiết bị của mình, trước hết hãy xem phần XỬ LÝ SỰ CỐ.

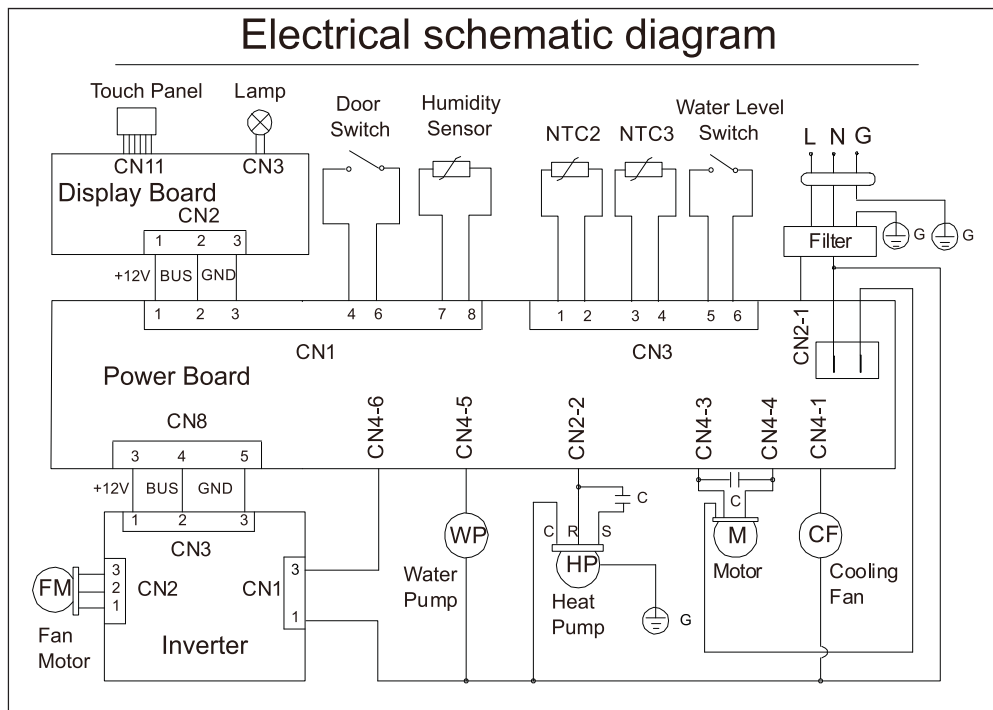
Nếu không tìm thấy giải pháp, vui lòng liên hệ với:

- ▶ Đại lý bán hàng hoặc
- ▶ Khu vực Hỗ trợ & Dịch vụ tại trang web [www.aquavietnam.vn](http://www.aquavietnam.vn), nơi quý khách có thể tìm thấy số điện thoại và câu hỏi thường gặp (FAQs) và kích hoạt yêu cầu dịch vụ. Để liên hệ với dịch vụ của chúng tôi, vui lòng đảm bảo rằng quý khách có sẵn các dữ liệu sau. Thông tin này có thể được tìm thấy trên các nhãn của sản phẩm.

Kiểu máy \_\_\_\_\_ Số sê-ri \_\_\_\_\_

Đồng thời kiểm tra Phiếu bảo hành được cung cấp kèm theo sản phẩm trong trường hợp cần bảo hành.

Sơ đồ mạch điện



1- Quy tắc an toàn quan trọng .....4

2- Hình ảnh lắp đặt .....7

3- Mục đích sử dụng .....8

4- Mô tả sản phẩm .....9

5- Bảng điều khiển .....10

6- Chương trình .....13

7- Tiêu thụ điện năng .....14

8- Gợi ý và mẹo .....15

9- Sử dụng hàng ngày .....17

10- Bảo dưỡng và vệ sinh .....21

11- Khắc phục sự cố .....23

12- Lắp đặt.....25

13- Thông số kỹ thuật .....28

14- Chăm sóc khách hàng .....31

15- Hướng dẫn đăng ký & điều kiện bảo hành điện tử.....32

**CẢNH BÁO****Trước lần sử dụng đầu tiên**

- ▶ Hãy đảm bảo không có thiết hại do vận chuyển.
- ▶ Loại bỏ tất cả phụ kiện đóng gói và đặt nó ở nơi tránh được tầm với của trẻ em.
- ▶ Nâng, dỡ hoặc di chuyển thiết bị cần ít nhất hai người vì nó rất nặng.

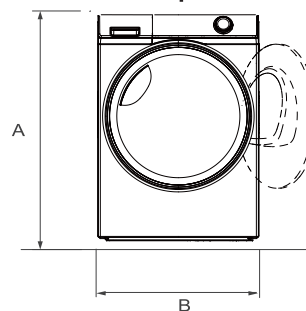
**Sử dụng hằng ngày**

- ▶ Thiết bị này có thể được sử dụng bởi trẻ em từ 8 tuổi trở lên hoặc những người mắc chứng suy giảm thể chất, giác quan hoặc tinh thần hoặc thiếu kinh nghiệm và kiến thức nếu họ được giám sát hoặc hướng dẫn về cách sử dụng thiết bị một cách an toàn và hiểu rõ các nguy hiểm liên quan.
- ▶ Hãy giữ trẻ em dưới 3 tuổi ra xa thiết bị trừ khi có sự giám sát liên tục.
- ▶ Trẻ em không được chơi với thiết bị.
- ▶ Hãy đảm bảo phòng khô và thông thoáng. Nhiệt độ môi trường nằm trong khoảng từ 5°C đến 35°C.
- ▶ Không nên bao phủ các lỗ thông gió ở đáy bằng thảm hoặc đồ vật tương tự.
- ▶ Giữ khu vực xung quanh máy sấy khô thoáng, không có bụi và xơ vải.
- ▶ Hãy đảm bảo rằng chỉ có quần áo bên trong thiết bị và không có vật nuôi hoặc trẻ em trước khi sử dụng.
- ▶ Chỉ chạm vào phích cắm với tay khô và không chạm hoặc sử dụng thiết bị nếu bạn đang chân trần hoặc tay chân đang ẩm ướt.
- ▶ Chỉ sấy khô các vật liệu dệt đã được giặt.
- ▶ Đừng bỏ quá tải so với tải trọng định mức.
- ▶ Loại bỏ tất cả các vật phẩm như bột lửa và diêm từ túi quần áo.
- ▶ Sử dụng chất làm mềm vải hoặc các sản phẩm tương tự theo hướng dẫn của nhà sản xuất.
- ▶ Không sử dụng hoặc lưu trữ bất kỳ loại xịt cháy hoặc khí dễ cháy nào gần thiết bị.
- ▶ Không đặt các vật nặng hoặc các nguồn nhiệt hoặc ẩm ướt lên trên thiết bị.
- ▶ Khi ngắt điện, giữ phích cắm chứ không phải dây cáp.
- ▶ Không chạm vào bề mặt phía sau máy và lồng sấy trong quá trình vận hành, chúng rất nóng.

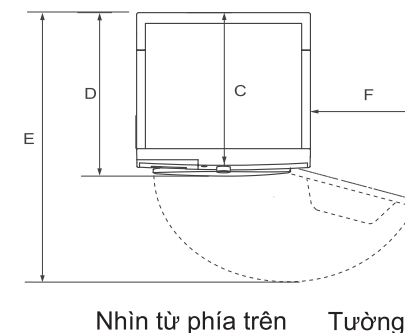
- <sup>1)</sup> Dựa trên 160 chu kỳ sấy khô của chương trình Cotton tiêu chuẩn với tải đầy đủ và tải một phần, và tiêu thụ điện năng ở điện áp thấp. Điện năng tiêu thụ thực tế cho mỗi chu kỳ sấy sẽ phụ thuộc vào cách thiết bị được sử dụng.
- <sup>2)</sup> Trong trường hợp có hệ thống quản lý năng lượng.
- <sup>3)</sup> Chương trình này được sử dụng với tải đầy đủ và tải một phần là chương trình sấy tiêu chuẩn được ghi trên nhãn sản phẩm. Đây là chương trình phù hợp để sấy quần áo Cotton ẩm và là chương trình hiệu quả nhất về mặt tiêu thụ năng lượng đối với vải Cotton.
- <sup>4)</sup> Lớp G là ít hiệu quả nhất và Lớp A là hiệu quả nhất.

**Thông số kỹ thuật**

Nguồn cấp - Điện áp / Dòng điện / Công suất đầu vào	220V~50 Hz/ 2,4 A/550W
Nhiệt độ môi trường cho phép	5°C to 35°C
Khí nhà kính flo hóa	HFC-134a
Trọng lượng	0.26 kg (A++)
GWP	1430
Tấn CO <sub>2</sub> tương đương	0.37 (A++)

**Kích thước sản phẩm**

Nhìn từ phía trước



Nhìn từ phía trên Tường

KÍCH THƯỚC SẢN PHẨM	
A Chiều cao tổng thể mm	845
B Chiều rộng tổng thể mm	595
C Chiều sâu tổng thể (đến bảng điều khiển) mm	600
D Chiều sâu tổng thể mm	675
E Chiều sâu mở cửa mm	1135
F Khoảng cách tối thiểu từ cửa đến tường kế cận mm	250

**Lưu ý:** Chiều cao chính xác của máy giặt phụ thuộc vào việc chân cân bằng được điều chỉnh như thế nào. Không gian đặt máy giặt cần phải rộng hơn ít nhất 40mm và sâu hơn 20mm so với kích thước của máy.



## Thông tin sản phẩm (theo tiêu chuẩn EU 392/2012)

Thương hiệu	AQUA
Kiểu máy	AQH-H1000J
Công suất định mức (Kg)	10
Loại máy sấy	Ngưng tụ
Cấp hiệu suất năng lượng	A++
Điện năng tiêu thụ mỗi năm (kWh/năm) <sup>1)</sup>	236
Máy sấy tự động hoặc không tự động	Tự động
Điện năng tiêu thụ chương trình Cotton tiêu chuẩn với tải đầy (kWh/chu kỳ) <sup>3)</sup>	2.14
Điện năng tiêu thụ chương trình Cotton tiêu chuẩn với tải một phần (kWh/chu kỳ) <sup>3)</sup>	1.21
Tiêu thụ điện ở chế độ tắt (W)	0.48
Tiêu thụ điện ở chế độ chờ (W)	0.72
Thời gian của chế độ chờ (W) <sup>2)</sup>	40
Chương trình sấy tiêu chuẩn <sup>3)</sup>	
Thời gian có trọng số của chương trình sấy tiêu chuẩn ở tải đầy và tải một phần (phút) <sup>3)</sup>	208
Thời gian của chương trình cotton tiêu chuẩn với tải đầy (min) <sup>3)</sup>	252
Thời gian của chương trình cotton tiêu chuẩn với tải một phần (min) <sup>3)</sup>	170
Cấp hiệu suất ngưng tụ <sup>4)</sup>	B
Hiệu suất ngưng tụ có trọng số của chương trình cotton tiêu chuẩn ở tải đầy và tải một phần (%) <sup>3)</sup>	81
Hiệu suất ngưng tụ trung bình của chương trình cotton tiêu chuẩn ở tải đầy <sup>3)</sup>	81
Hiệu suất ngưng tụ trung bình của chương trình cotton tiêu chuẩn ở tải một phần <sup>3)</sup>	81
Cường độ âm có trọng số của chương trình cotton tiêu chuẩn ở tải đầy (dB) <sup>3)</sup>	67
Tích hợp hoặc Đứng độc lập	Đứng độc lập/Thiết kế đặt dưới

**CẢNH BÁO****Sử dụng hằng ngày**

- ▶ Những trường hợp dưới đây không nên sử dụng máy sấy:
  - ▶ Quần áo chưa được giặt.
  - ▶ Quần áo đã bị dính chất dễ cháy như dầu ăn, axeton, cồn, benzen, xăng, dầu hỏa, chất làm sạch vết bẩn, dầu thông, sáp hoặc các sản phẩm hóa chất khác. Khói bốc ra có thể gây cháy hoặc nổ. Những quần áo này phải được giặt trước bằng tay trong nước nóng có pha một lượng chất tẩy rửa bổ sung và sau đó được sấy khô ngoài trời trước khi đem đi sấy trong máy.
  - ▶ Đồ có chứa lớp đệm nhồi hoặc bông gòn (ví dụ như gối, áo khoác), vì bông gòn có thể rơi ra dẫn tới nguy cơ cháy trong máy sấy.
  - ▶ Các vật phẩm chứa một tỷ lệ lớn cao su, bột cao su (bột latex) hoặc vật liệu giống như cao su như mũ tắm, vải chống nước, các sản phẩm cao su và các vật dụng và gối với lớp đệm bằng bột cao su.
- ▶ Không uống nước ngưng tụ từ máy sấy.
- ▶ Không sử dụng máy sấy nếu nó không gắn bộ lọc xơ vải hoặc bộ lọc ngưng tụ hoặc với bộ lọc hỏng.
- ▶ Lưu ý rằng ở giai đoạn cuối của chu trình sấy khô sẽ không có gia nhiệt (chu kỳ làm mát) để đảm bảo giữ quần áo ở mức nhiệt độ không gây hư hại cho chúng.
- ▶ Không để máy sấy hoạt động trong tình trạng không được giám sát trong một thời gian dài. Nếu muốn vắng mặt trong một thời gian dài, hãy tắt máy và rút phích cắm.
- ▶ Không tắt máy sấy trừ khi chu trình sấy khô đã hoàn tất, nhanh chóng lấy toàn bộ tải sấy ra ngoài và phân tán chúng để nhiệt có thể được giải phóng.
- ▶ Tắt máy sau khi đã sấy khô để tiết kiệm điện và đảm bảo an toàn.

**Bảo dưỡng / Vệ sinh**

- ▶ Hãy đảm bảo trẻ em được giám sát nếu chúng thực hiện việc vệ sinh và bảo dưỡng.
- ▶ Ngắt kết nối thiết bị với nguồn điện trước khi thực hiện bất kỳ công việc bảo dưỡng định kỳ nào.

**CẢNH BÁO****Bảo dưỡng / Vệ sinh**

- ▶ Vệ sinh bộ lọc xơ vải và bộ lọc ngưng tụ sau mỗi lần sấy (xem phần BẢO DƯỠNG VÀ VỆ SINH).
- ▶ Không dùng phun nước hoặc hơi nước để vệ sinh máy.
- ▶ Không dùng các hóa chất công nghiệp để vệ sinh máy.
- ▶ Dây cáp nguồn hư chỉ được thay thế bởi chính hãng, các đại lý bán hàng của hãng hoặc bởi những người có chuyên môn để tránh nguy hiểm.
- ▶ Không cố gắng tự sửa chữa thiết bị. Trong trường hợp cần sửa chữa, vui lòng liên hệ với CSKH của AQUA để được tư vấn.

**Lắp đặt**

- ▶ Đảm bảo một vị trí cho phép mở cửa hoàn toàn. Không lắp đặt máy sấy đằng sau một cửa khóa, một cửa trượt hoặc một cửa có bản lề ở phía đối diện với cửa máy sấy vì điều này giới hạn việc mở hoàn toàn cửa máy sấy.
- ▶ Lắp đặt máy ở một nơi thông thoáng, khô ráo.
- ▶ Không bao giờ lắp đặt máy ngoài trời ở nơi ẩm ướt hoặc ở một nơi có thể dễ bị rò rỉ nước như dưới hoặc gần bồn rửa. Trong trường hợp rò rỉ nước, ngắt điện và để máy khô tự nhiên.
- ▶ Chỉ lắp đặt hoặc sử dụng thiết bị ở nơi có nhiệt độ trên 5°C.
- ▶ Không đặt máy trực tiếp trên thảm hoặc gần tường hoặc đồ nội thất.
- ▶ Không để máy ở nơi sương mù, nơi nhiệt độ cao hoặc dưới ánh nắng trực tiếp hoặc gần các nguồn nhiệt (ví dụ như bếp, lò sưởi).
- ▶ Đảm bảo sử dụng nguồn cấp giống với thông tin trên nhãn máy. Nếu không biết, hãy tìm một nhân viên điện để được tư vấn.
- ▶ Không sử dụng bộ chia điện hoặc nối dài dây điện.
- ▶ Đảm bảo không làm hỏng dây cáp điện và đầu cắm. Nếu hỏng, hãy gọi cho nhân viên điện để được thay thế.
- ▶ Sử dụng một ổ cắm riêng có nối đất để cấp điện cho máy, ổ cắm điện ở vị trí có thể dễ dàng tiếp cận sau khi lắp đặt máy. Máy cũng phải được nối đất.

**12.8 Điều chỉnh cân bằng cho máy sấy**

Việc chỉnh cân bằng máy sấy là RẤT QUAN TRỌNG để đảm bảo máy hoạt động hiệu quả với tiếng ồn tối thiểu. Trạng thái cân bằng cuối cùng cho máy sấy là nó có thể cân đối đều trên cả bốn chân. Đảm bảo máy sấy không bị lắc theo bất kỳ hướng nào.

Cân bằng máy sấy theo chiều ngang (Hình 12-9):

- Đặt thước đo độ nghiêng ở giữa phía sau của máy sấy.
- Chỉnh chân cân bằng phía sau cho đến khi máy sấy cân bằng theo chiều ngang.
- Không xoay chân cân bằng quá mức khiến nó rút ra ngoài.

Cân bằng máy sấy theo chiều dọc (Hình 12-10):

- Đặt thước đo độ nghiêng ở phía bên trái.
- Chỉnh chân cân bằng phía trước bên trái (xoay xuống).
- Lặp lại bước trên cho chân cân bằng phía trước bên phải.

Kiểm tra lại xem máy sấy đã cân bằng chưa (Hình 12-10):

- Đặt thước đo độ nghiêng ở giữa phía trước của máy sấy.
- Đảm bảo rằng máy sấy không bị lắc theo bất kỳ hướng nào.
- Nếu máy sấy chưa cân bằng thì lặp lại các bước trên.

Sau khi cân bằng, góc của tủ máy sấy phải được nâng cao khỏi sàn và máy sấy không bị lắc theo bất kỳ hướng nào.

**12.9 Xả nước**

Máy sấy có một ngăn chứa hơi nước ngưng tụ trong quá trình sấy. Ngăn này có thể tháo rời ở vị trí phía trên bên trái của máy sấy. Nước ngưng tụ phải được đổ ra sau mỗi lần sấy hoặc bạn có thể cài đặt máy sấy của mình để tự động xả nước ngưng tụ qua một ống xả đính kèm máy.

Chúng tôi khuyên bạn nên cài đặt máy sấy để tự động xả nước nếu có thể, nhất là khi nước trong ngăn đã đầy, điều này sẽ tránh việc phải đổ nước sau mỗi sấy.

**Gắn ống xả**

- Tháo ống màu đen khỏi kết nối ở phía sau máy sấy (Hình 12-11).
- Tháo ống xả (đính kèm với máy sấy) và kết nối nó với ống đen (Hình 12-12).
- Đặt đầu còn lại của ống xả vào một đường ống/rãnh thoát nước.

### 12.6 Đảo ngược cửa (Chỉ áp dụng cho các model 8/9kg)

- ▶ Trước khi bắt đầu, rút phích cắm điện của máy sấy ra khỏi ổ điện.
- ▶ Xử lý các bộ phận cẩn thận để tránh gây trầy xước sơn.
- ▶ Chuẩn bị một bề mặt làm việc không gây trầy xước để đặt cửa đã tháo xuống.
- ▶ Công cụ bạn cần: tua vít ba-ke.
- ▶ Khi bạn bắt đầu, không di chuyển máy cho đến khi quá trình đảo cửa hoàn tất.
- ▶ Hướng dẫn này dùng để thay đổi bản lề từ phía bên phải sang phía bên trái. Nếu bạn muốn chuyển lại sang phía bên phải, hãy lặp lại các hướng dẫn tương tự và đảo ngược quy trình từ trái sang phải.

#### 1. Tháo cửa

Mở cửa. Tháo hai vít giữ cửa và bản lề ra khỏi máy sấy. Cẩn thận đặt bộ cánh cửa/bản lề sang một bên (Hình 12-4).

#### 2. Tháo, xoay và lắp lại cụm bản lề bên phía đối diện

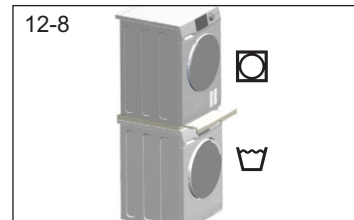
Tháo tấm băng dính và vít giữ cụm bản lề với khung máy. Tháo rời cụm bản lề. Xoay 180 độ và lắp lại vào khung máy (phía đối diện) sử dụng lại tấm vít và băng dính ở trên (Hình. 12-5).

#### 3. Tháo, xoay và lắp lại khóa cửa & cụm chốt cửa phía đối diện

Tháo hai ốc vít giữ cụm chốt cửa, sau đó tháo một ốc vít giữ khóa cửa, nhấn xuống và lấy khóa ra, xoay 180 độ và lắp nó vào phía đối diện, sử dụng lại 3 vít và cụm chốt cửa (Hình. 12-6).

#### 4. Xoay và lắp lại bộ bản lề/cửa phía đối diện

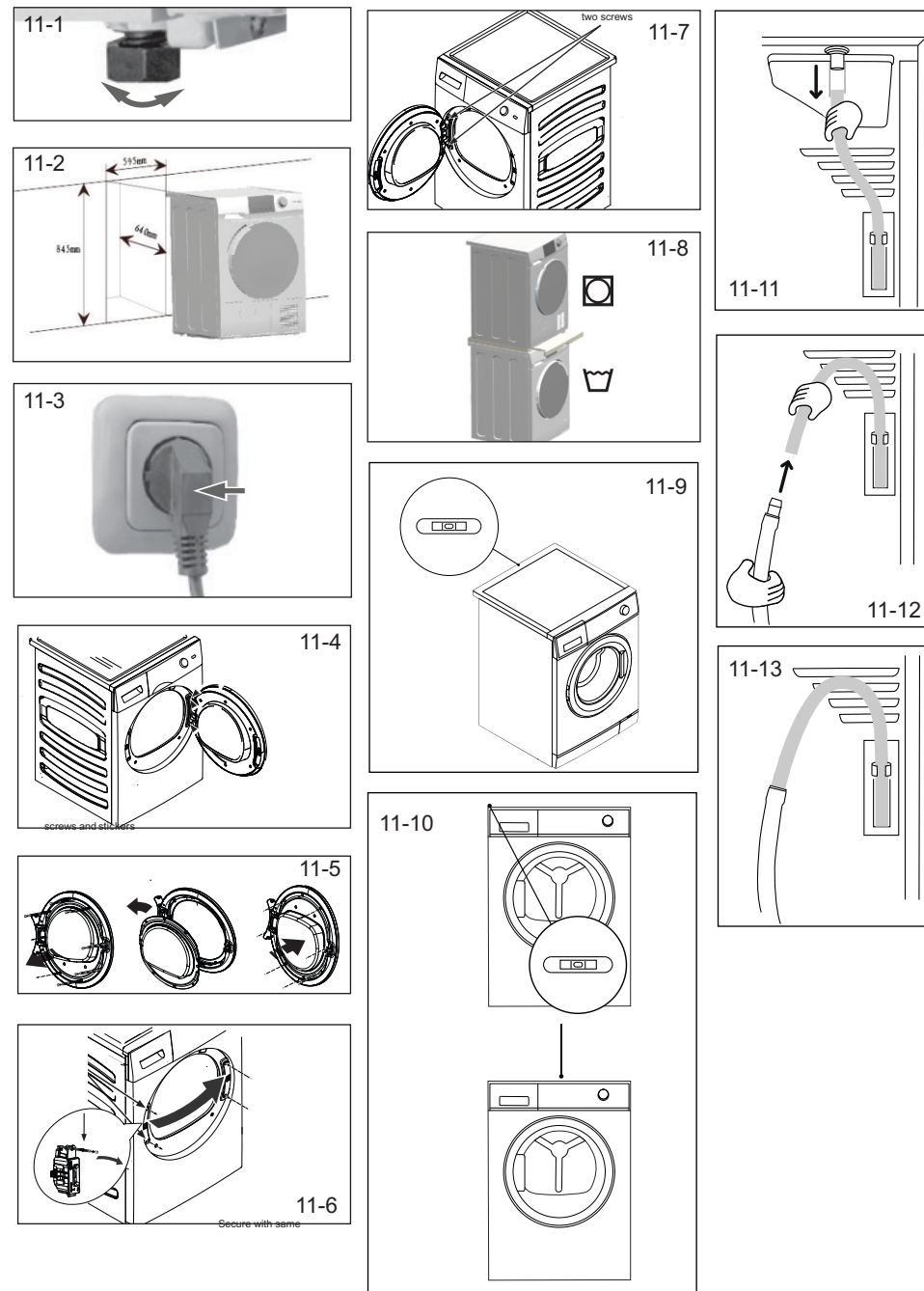
Xoay bộ bản lề/cửa và siết 2 vít giữ bản lề/cửa vào máy sấy (Hình 12-7).



### 12.7 Xếp chồng Máy giặt - Máy sấy

Bạn có thể xếp chồng máy giặt và máy sấy lên nhau (Hình 12-8). Tuy nhiên, không phải bất cứ máy giặt nào cũng phù hợp cho mục đích này. Liên hệ với đại lý bán hàng để biết thêm thông tin về cách xếp chồng, cũng như bộ dụng cụ xếp chồng tương ứng.

Hướng dẫn xếp chồng được cung cấp kèm với bộ dụng cụ xếp chồng giúp bạn thực hiện các bước lắp đặt một cách an toàn và chính xác.



Thiết bị này dùng để sấy khô quần áo đã được giặt bằng nước và có thể sấy khô bằng máy sấy (thông qua chỉ định trên nhãn quần áo của nhà sản xuất). Nó là một thiết bị điện gia dụng sử dụng trong nhà. Nó không được thiết kế để sử dụng cho mục đích thương mại hoặc công nghiệp. Không được phép thay đổi hoặc sửa đổi thiết bị. Việc sử dụng không đúng mục đích có thể gây ra nguy hiểm và mất giá trị bảo hành và dịch vụ kèm theo.

### Chú ý

Thiết bị chứa khí nhà kính flo hóa RI 34a (GWP: 1430). Khí này được lưu chuyển trong một hệ kín.

### Sử dụng có trách nhiệm với môi trường

- ▶ **Vắt quần áo trước khi sấy:** Vắt quần áo với tốc độ vắt tối đa.
- ▶ **Tải sấy tối đa:** Sử dụng lượng đồ sấy tối đa theo bảng chương trình, không sấy quá tải. Để sấy nhiều nhất có thể, với mẻ sấy ở chế độ “Sấy mặc”, trước tiên bạn sấy quần áo ở chế độ “Sấy ủi”. Khi chương trình kết thúc, hãy lấy ra những quần áo cần ủi và sấy khô lượng quần áo còn lại (chế độ “Sấy mặc”) cho đến hết chu trình sấy.
- ▶ **Giữ tươi quần áo:** giữ quần áo trước khi cho vào máy sấy.
- ▶ **Tránh sấy quá khô:** Tránh sấy quá khô. Chọn chương trình đúng và mức độ sấy khô phù hợp.
- ▶ **Không nên dùng chất làm mềm vải:** Không sử dụng chất làm mềm khi giặt, vì quần áo sẽ trở nên mềm và phồng lên khi sấy.
- ▶ **Vệ sinh bộ lọc xơ vải:** Vệ sinh bộ lọc xơ vải sau mỗi lần sử dụng.
- ▶ **Thông gió:** Đảm bảo thiết bị được thông gió đúng cách (xem phần LẮP ĐẶT).
- ▶ **Tái sử dụng nước ngưng tụ:** Nước ngưng tụ có thể được sử dụng cho bàn ủi hơi nước. Trước đó, nó nên được đổ qua một tấm lọc mịn hoặc giấy lọc cà phê, các cặn nhỏ sẽ được giữ lại bởi tấm lọc.

Lưu ý: tất cả các hình ảnh liên quan đến việc lắp đặt có thể được tìm thấy ở đầu cuốn sách hướng dẫn này.

#### 12.1 Chuẩn bị

Đầu tiên, hãy tháo tất cả phụ kiện đóng gói bao gồm đế xếp. Trong khi tháo, có thể thấy các giọt nước. Đây là hiện tượng bình thường từ việc kiểm tra sản phẩm từ nhà máy



#### Chú ý

Hãy tiêu hủy phụ kiện đóng gói một cách thân thiện với môi trường. Để biết thông tin về các điểm tiêu hủy hiện tại, hãy tham khảo đại lý bán hàng hoặc chính quyền địa phương.



#### CHÚ Ý!

Sau khi vận chuyển và lắp đặt, bạn PHẢI để máy sấy đứng yên trong hai giờ trước khi sử dụng.

#### 12.2 Vận chuyển và thời gian chờ

Vận chuyển máy ở tư thế đứng thẳng, không được đặt nghiêng. Dầu bôi trơn (dùng vĩnh viễn) lưu chuyển trong một khoang chứa dầu của máy nén. Nó có thể rò rỉ ra khỏi hệ thống ống tuần hoàn khi vận chuyển nghiêng. Trước khi kết nối máy với nguồn điện, bạn phải đợi ít nhất 2 giờ để dầu bôi trơn trở lại đúng vị trí của nó trên máy nén.

#### 12.3 Đặt thiết bị

Thiết bị nên được đặt trên một bề mặt phẳng và chắc chắn. Điều chỉnh chân cân bằng để đạt được độ cao mong muốn (12-1).

#### 12.4 Lắp đặt bên dưới một bề phẳng

Khoảng trống bên dưới bề phải có kích thước tối thiểu như trong Hình 12-2.

1. Đưa máy đến sát bề. Đảm bảo tất cả kết nối dễ dàng tiếp cận và hoạt động đúng.
2. Chỉnh chân để máy đạt được vị trí cân bằng chắc chắn.
3. Di chuyển máy vào khoảng trống
4. Đảm bảo đủ không khí lưu thông.

#### 12.5 Kết nối điện

Trước mỗi lần kết nối, hãy kiểm tra xem:

- ▶ Nguồn điện, ổ cắm và cầu chì bảo vệ có phù hợp với thông tin trên nhãn máy.
  - ▶ Ổ cắm điện phải được nối đất và không sử dụng ổ chia điện hoặc dây điện nối dài.
  - ▶ Phích cắm phải phù hợp với ổ cắm điện.
- Cắm phích vào ổ cắm (Hình 12-3).



#### CHÚ Ý!

Nếu dây cáp điện bị hỏng, nó phải được thay thế bởi đại lý dịch vụ (xem thẻ bảo hành) để tránh nguy hiểm!

Các lỗi không hiển thị mã lỗi

Vấn đề	Nguyên nhân	Giải pháp
Máy sấy không vận hành.	<ul style="list-style-type: none"> <li>* Kết nối điện không tốt.</li> <li>* Mất điện.</li> <li>* Không thiết lập chương trình sấy.</li> <li>* Thiết bị chưa được bật.</li> <li>* Ngăn ngưng tụ đầy nước</li> <li>* Cửa chưa đóng chặt.</li> </ul>	<ul style="list-style-type: none"> <li>* Kiểm tra kết nối đến nguồn điện.</li> <li>* Kiểm tra nguồn điện.</li> <li>* Thiết lập chương trình sấy.</li> <li>* Bật thiết bị lên.</li> <li>* Làm cạn ngăn ngưng tụ</li> <li>* Đóng cửa chặt lại.</li> </ul>
Máy sấy không hoạt động và hiển thị <i>Err</i>	<ul style="list-style-type: none"> <li>* Quần áo đã đạt độ khô được xác định bởi chương trình?</li> <li>* Không có quần áo trong máy sấy?</li> </ul>	<ul style="list-style-type: none"> <li>* Kiểm tra xem cài đặt chương trình có phù hợp không.</li> <li>* Kiểm tra xem có quần áo trong máy sấy không.</li> </ul>
Thời gian sấy quá lâu và kết quả không đạt yêu cầu.	<ul style="list-style-type: none"> <li>* Cài đặt chương trình không đúng.</li> <li>* Bộ lọc bị tắc.</li> <li>* Bộ làm lạnh bị tắc.</li> <li>* Máy sấy bị quá tải.</li> <li>* Quần áo quá ướt.</li> <li>* Lỗ thông khí bị tắc.</li> </ul>	<ul style="list-style-type: none"> <li>* Đảm bảo cài đặt chương trình đúng cách.</li> <li>* Làm sạch bộ lọc.</li> <li>* Làm sạch bộ làm lạnh.</li> <li>* Giảm số lượng quần áo.</li> <li>* Vắt quần áo trước khi sấy.</li> <li>* Kiểm tra và làm sạch lỗ thông khí.</li> </ul>
Thời gian còn lại ngừng đếm.	<p>Thời gian còn lại được điều chỉnh liên tục dựa trên các yếu tố sau:</p> <ul style="list-style-type: none"> <li>* Loại quần áo.</li> <li>* Lượng quần áo trong máy.</li> <li>* Độ ẩm của quần áo.</li> <li>* Nhiệt độ môi trường xung quanh.</li> </ul>	<p>Việc điều chỉnh tự động là một hoạt động bình thường của máy sấy.</p>



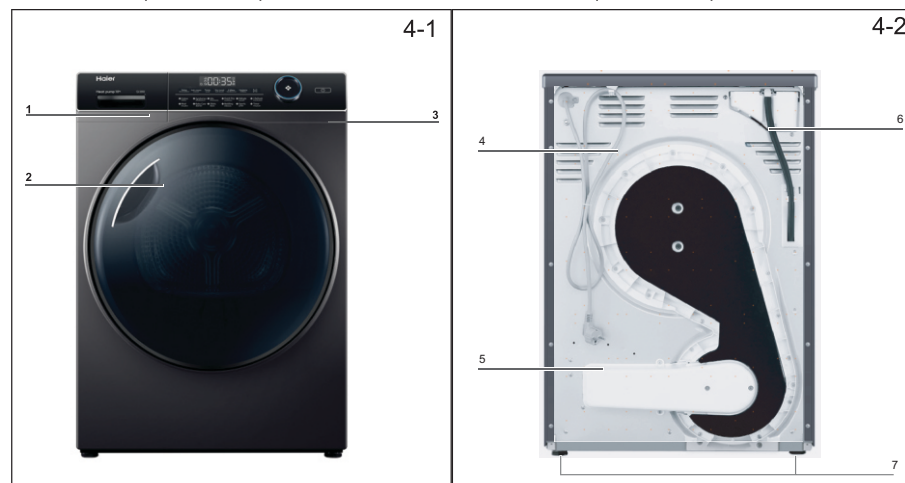
Chú ý:

Do các thay đổi kỹ thuật và các mẫu máy khác nhau, các hình minh họa trong các chương sau có thể khác với sản phẩm của bạn.

4.1 Hình sản phẩm

Mặt trước (Hình. 4-1):

Mặt sau (Hình. 4-2):



1. Ngăn chứa nước ngưng tụ
2. Nắp kính
3. Bảng điều khiển

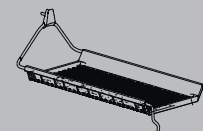
4. Dây điện nguồn
5. Tấm che phía sau
6. Ống xả nước
7. Chân chỉnh cân bằng

4.2 Phụ kiện

Kiểm tra các phụ kiện và tài liệu đính kèm theo danh sách này (Hình 4-3):



Ống xả



Khay sấy

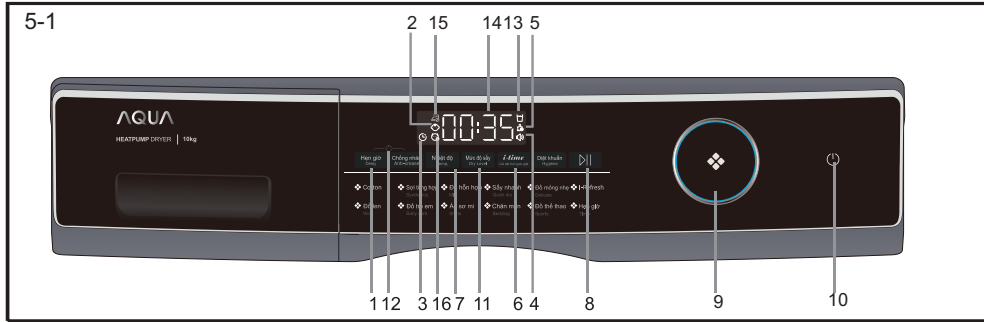


Thẻ bảo hành



Sách hướng dẫn





- 1. Nút Hẹn giờ
- 2. Đèn báo khóa trẻ em
- 3. Đèn báo hẹn giờ
- 4. Đèn báo âm thanh
- 5. Đèn báo làm sạch bộ lọc
- 6. Nút thời gian giặt
- 7. Nút Nhiệt độ
- 8. Nút Khởi động/Tạm dừng
- 9. Nút chọn chương trình
- 10. Nút Công tắc nguồn
- 11. Nút Mức độ sấy khô
- 12. Nút Khóa trẻ em
- 13. Đèn báo ngăn ngưng tụ đầy nước
- 14. Màn hình hiển thị LED
- 15. Đèn báo Wifi
- 16. Đèn báo Chống nhăn
- 17. Diệt khuẩn



**5.1 Nút Hẹn giờ**

Chức năng Hẹn giờ cho phép người dùng trì hoãn thời gian bắt đầu chu kỳ (từ 0,5 đến 24 giờ). Khi được kích hoạt, đèn báo tương ứng sẽ sáng lên.

**i Chú ý:**

Chức năng này nên được thiết lập sau khi bạn đã hoàn thành tất cả các tùy chọn, nếu không khi bạn xoay núm hoặc nhấn nút, chức năng sẽ bị hủy tự động.



**5.2 Đèn báo khóa trẻ em**

Chức năng khóa trẻ em được thiết kế để ngăn trẻ em điều chỉnh các thiết lập chương trình. Để kích hoạt chức năng này, sau khi chu trình đã được bắt đầu, nhấn đồng thời nút Diệt khuẩn và Chống nhăn (Hình 5-3) trong 3 giây cho đến khi biểu tượng chỉ báo sáng lên. Để tắt nó, hãy nhấn hai nút này trong 3 giây nữa.

**i Chú ý:**

Khi chu kỳ kết thúc hoặc nguồn cung cấp điện bị gián đoạn, chức năng sẽ không bị hủy tự động.



**5.3 Đèn báo Hẹn giờ**

Khi kích hoạt Hẹn giờ, đèn báo tương ứng sẽ sáng.

**5.4 Đèn báo âm thanh**

Dùng để cảnh báo người dùng bằng âm thanh như tiếng bíp. Mặc định sẽ tắt. Để kích hoạt báo hiệu âm thanh, nhấn đồng thời 2 nút (Hình 5-5) trong 3 giây hoặc đến khi nghe thấy tiếng bíp. Để tắt nó, hãy nhấn lại 2 nút đó trong 3 giây nữa.



Nhiều vấn đề xảy ra có thể được giải quyết bởi chính bạn mà không cần chuyên môn cụ thể. Trong trường hợp gặp vấn đề, hãy dò lỗi hiển thị và làm theo hướng dẫn dưới đây trước khi liên hệ với CSKH.

**⚠ CẢNH BÁO!**

- ▶ Trước khi bảo dưỡng, hãy tắt máy và rút phích cắm ra khỏi ổ điện.
- ▶ Thiết bị điện chỉ nên được bảo dưỡng bởi những nhân viên điện, vì các sửa chữa không đúng cách có thể gây ra tổn thất nghiêm trọng
- ▶ Dây nguồn bị hỏng chỉ nên được thay thế bởi nhà sản xuất, đại lý, cửa hàng hoặc những người được AQUA ủy quyền để tránh gây nguy hiểm.

**Các lỗi có hiển thị mã lỗi**

Mã	Nguyên nhân	Giải pháp
F2	Lỗi bơm xả.	Liên hệ CSKH.
F32	Cảm biến nhiệt của dàn ngưng tụ bị hở mạch hoặc ngắn mạch.	Liên hệ CSKH.
F33		
F4	Nhiệt độ của quần áo bên trong lồng sấy không thay đổi.	Liên hệ CSKH.
F[C2	Lỗi kết nối giữa PCB và màn hình hiển thị.	Liên hệ CSKH.
F[C5	Lỗi bộ điều khiển quạt sấy.	Liên hệ CSKH.
FE	Lỗi quạt sấy.	Liên hệ CSKH.

Nếu mã lỗi vẫn xuất hiện ngay cả khi đã thực hiện các biện pháp được đề cập ở trên, hãy tắt thiết bị, ngắt điện và liên hệ với CSKH để được hỗ trợ.





**10.3 Làm cạn ngăn ngưng tụ**

Trong quá trình sấy, hơi ẩm được ngưng tụ thành nước và nước ngưng tụ được chứa tại ngăn này. Hãy làm cạn nước sau mỗi lần sấy.

1. Kéo ngăn ra khỏi máy (Hình 10-9).



2. Làm cạn nước trong ngăn (Hình 10-10).



3. Lắp ngăn vào máy sấy (Hình 10-11).

**i Chú ý**

Nước trong ngăn ngưng tụ không dùng để uống hoặc chế biến thực phẩm.

**10.4 Máy sấy quần áo**

Dùng một khăn ẩm để lau khô phần ngoài của máy sấy và bảng điều khiển. Không sử dụng bất kỳ dung môi hữu cơ hoặc chất tẩy ăn mòn nào để tránh gây hư hại cho máy.

**10.5 Lồng sấy**

Sau một thời gian sử dụng, các chất chăm sóc vải hoặc thành phần canxi có trong nước có thể tạo thành một lớp màng rất khó thấy bám trên bề mặt lồng sấy. Sử dụng một khăn ẩm và một số chất tẩy để loại bỏ nó. Không sử dụng bất kỳ dung môi hữu cơ hoặc chất tẩy ăn mòn nào để tránh gây hư hại cho máy.



**5.5 Đèn báo vệ sinh bộ lọc**

Đèn báo này nhắc người dùng vệ sinh bộ lọc trước khi sấy. Khi đèn sáng (xem hình 5-6), người dùng nên vệ sinh bộ lọc trước khi sấy. Xem phần “**Vệ sinh bộ lọc xơ vải**” hoặc “**Vệ sinh bộ lọc tách ẩm**”.

**i Chú ý**

Sau mỗi lần sấy, đèn báo này sẽ nhấp nháy để nhắc bạn vệ sinh bộ lọc.

**5.6 Nút i-time**

Chức năng này cho phép người dùng điều chỉnh thời gian giặt theo nhu cầu.

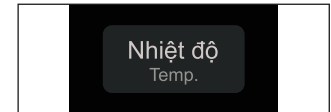
**Lưu ý:** Chức năng này chỉ khả dụng với một số chương trình.



**5.7 Nút nhiệt độ**

Nút này dùng để điều chỉnh nhiệt độ sấy dựa trên nhu cầu hoặc yêu cầu cá nhân. Có 4 mức sau:

- [ - ] Nhiệt độ cao
- [ - ] Nhiệt độ trung bình
- [ - ] Nhiệt độ thấp
- [ 0 0 ] Khí lạnh



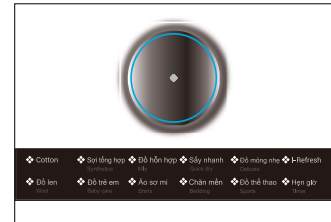
**5.8 Nút Khởi động/Tạm dừng**

Nhấn nút này để bắt đầu chu trình sấy. Nhấn một lần nữa để tạm dừng sấy - màn hình LED sẽ nhấp nháy. Nhấn một lần nữa để tiếp tục sấy.



**5.9 Nút xoay**

Chọn một trong 12 chương trình bằng cách sử dụng nút xoay. Đèn báo của chương trình tương ứng sáng lên. Xem thêm phần CHƯƠNG TRÌNH.



**5.10 Nút Công tắc nguồn**

Nhấn nút này để bật/tắt máy.

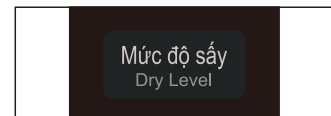


**5.11 Nút mức độ sấy**

Nhấn nút này để cài đặt mức ẩm mong muốn của quần áo sau khi hoàn tất chu kỳ sấy.

Có các mức sau:

- [ H - ] Sấy khô (cát tù)
- [ H - ] Sấy mặc
- [ H - ] Sấy ủi



**5.12 Kích hoạt khóa trẻ em**

Để kích hoạt chức năng này sau khi một chu kỳ đã được bắt đầu, nhấn giữ 2 nút “Hẹn giờ” và “Chống nhăn” trong 3 giây cho đến khi đèn báo tương ứng sáng lên. Để hủy, nhấn giữ 2 nút này trong 3 giây nữa.

**5.13 Đèn báo nhắc làm cạn ngăn ngưng tụ**

Đèn báo sáng để nhắc nhở người dùng làm cạn nước trong ngăn chứa ngưng tụ.

**Quan trọng:** Hãy làm cạn nước sau mỗi lần sấy.

**5.14 Màn hình hiển thị LED**

Màn hình hiển thị thời gian còn lại, thời gian hẹn giờ và các thông tin liên quan khác.

**i Chú ý**

Thời gian còn lại là giá trị mặc định, thời gian này sẽ được tính lại tùy thuộc vào các cài đặt thêm cho chương trình và độ ẩm của quần áo.

**5.15 Đèn báo Chống nhăn**

Chức năng “Chống nhăn” được thiết kế để giúp loại bỏ nếp nhăn trên quần áo. Sau giai đoạn sấy, lồng sấy sẽ quay chậm để làm tơi quần áo, vì vậy bạn không cần phải lo nghĩ về việc quên lấy quần áo ra. Mặc định, chức năng này sẽ tắt. Sau khi kích hoạt, đèn báo tương ứng sáng lên, khi chu kỳ sấy kết thúc, lồng sấy sẽ tiếp tục quay thêm 6 giờ với luồng khí lạnh. Bạn có thể dừng nó bất cứ lúc nào bằng cách mở cửa hoặc tắt máy.

**5.16 Đèn báo Diệt khuẩn**

Chức năng “Diệt khuẩn” được thiết kế để tiêu diệt vi khuẩn, rệp và vi rút trên quần áo bằng nhiệt độ cao. Khi được kích hoạt, đèn báo tương ứng sáng lên. Chương trình sẽ thay đổi mức độ sấy và nhiệt độ lên mức cao nhất. Thời gian sấy thêm 1.5 giờ cũng được tự động cộng thêm vào chương trình sấy.

**Lưu ý:** chỉ một số chương trình mới có tính năng này.

**10.1 Vệ sinh bộ lọc xơ vải**

Vệ sinh bộ lọc xơ vải sau mỗi lần sấy.

1. Lấy bộ lọc xơ vải ra ngoài (Hình 10-1).

2. Mở bộ lọc xơ vải ra (Hình 10-2).

3. Loại bỏ xơ vải bám trên bộ lọc (Hình 10-3).

4. Lắp bộ lọc xơ vải đã được vệ sinh vào máy (Hình 10-4).

**10.2 Vệ sinh bộ lọc tách ẩm**

Vệ sinh bộ lọc tách ẩm sau mỗi lần sấy.

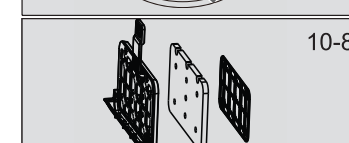
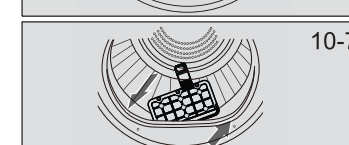
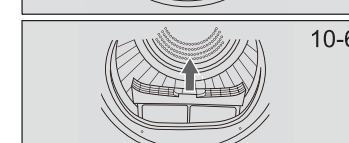
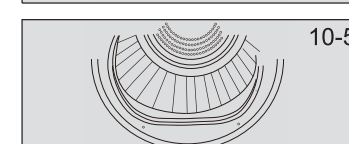
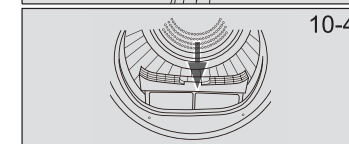
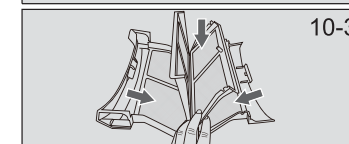
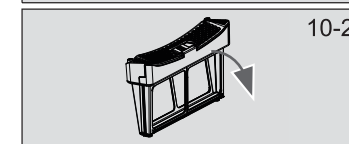
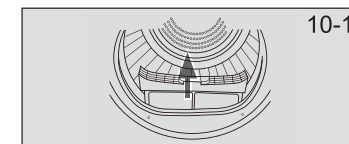
1. Mở cửa máy sấy.

2. Lấy bộ lọc xơ vải ra khỏi khe dẫn khí phía trước (Hình 10-6).

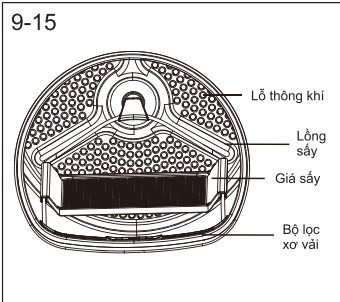
3. Lấy bộ lọc tách ẩm ra khỏi khe dẫn hơi (Hình 10-7).

4. Tách miếng bọt biển (bông giấm) và làm sạch bụi/xơ ra khỏi bộ lọc, miếng bọt biển và màng lọc (Hình 10-8).

5. Lắp lại bọt biển và màng lọc vào bộ lọc tách ẩm và đặt nó trở lại khe dẫn hơi.

**i Chú ý**

Nếu bộ lọc xơ vải hoặc bộ lọc tách ẩm quá bẩn, hãy vệ sinh bằng nước sạch. Để khô hoàn toàn trước khi sử dụng lại.



**9.8 Sử dụng giá sấy**

Giá sấy được thiết kế để sấy các vật/đồ không được khuyến nghị sấy bằng phương pháp quay như giày thể thao, áo len hoặc đồ lót mỏng.

1. Mở cửa máy sấy.
2. Kiểm tra lồng sấy không có đồ sấy bên trong.
3. Đặt giá sấy vào trong lồng sấy.
4. Đảm bảo giá sấy được chèn vào lỗ của bộ lọc xơ vải và móc vào giữa lồng sấy.

**Chú ý**

- ▶ Không sử dụng giá sấy này khi còn quần áo khác trong máy sấy.
- ▶ Trong khi sấy, hãy đảm bảo vật/đồ được đặt trên giá không có nguy cơ va chạm vào các thanh ngăn (baffle) khi lồng sấy quay.
- ▶ Khối lượng tối đa của vật/đồ cần sấy là 15Kg.

**Ý nghĩa các ký hiệu trên nhãn quần áo**

**Quá trình giặt**

Giặt máy, tốc độ vắt tối đa - Nhiệt độ giặt không quá 95°C	Giặt máy, tốc độ vắt tối đa - Nhiệt độ giặt không quá 60°C	Giặt máy, tốc độ vắt t.bình - Nhiệt độ giặt không quá 60°C
Giặt máy, tốc độ vắt tối đa - Nhiệt độ giặt không quá 40°C	Giặt máy, tốc độ vắt t.bình - Nhiệt độ giặt không quá 40°C	Giặt máy, tốc độ vắt tối thiểu - Nhiệt độ giặt không quá 40°C
Giặt máy, tốc độ vắt tối đa - Nhiệt độ giặt không quá 30°C	Giặt máy, tốc độ vắt t.bình - Nhiệt độ giặt không quá 30°C	Giặt máy, tốc độ vắt tối thiểu - Nhiệt độ giặt không quá 30°C
Giặt tay - Nhiệt độ giặt không quá 40°C	Không được giặt	

**Quá trình tẩy**

Có thể dùng bất kỳ loại thuốc tẩy nào	Chỉ dùng loại oxygen, không dùng loại Clo	Không được tẩy
---------------------------------------	---	----------------

**Quá trình sấy**

Có thể sấy Nhiệt độ trung bình	Có thể sấy Nhiệt độ thấp	Không thể sấy
Phơi đồ trên móc treo thông thường	Phơi đồ trên mặt phẳng ngang	

**Quá trình ủi**

Ủi thông thường ở nhiệt độ cao, tối đa 200°C	Ủi thông thường ở nhiệt độ trung bình, tối đa 150°C	Ủi thông thường ở nhiệt độ thấp, tối đa 110°C (không ủi hơi)
Không được ủi		

Chương trình	Mức khô	Đồ sấy	Tải tối đa (Kg)	Thời gian (giờ:phút)	Nhiệt độ
Cotton	Siêu khô	Cotton, áo khoác	10	Auto	L-3
Đồ hỗn hợp	Siêu khô	Đồ dày, cần sấy thêm	6	Auto	L-3
Sợi tổng hợp	Khô (cắt tú)	Áo sơ mi, áo khoác, quần áo sợi tổng hợp.	4	Auto	L-2
Sấy nhanh	/	Chu kỳ sấy nhanh với thời gian xác định (1~2 cái quần/áo sợi tổng hợp hoặc cotton dơ nhẹ)	0.5	0:30	L-3
Hẹn giờ	/	Chu kỳ với thời gian sấy do người dùng chọn.	-	1:00	L-3
Đồ mỏng nhẹ	Khô (cắt tú)	Đồ lót	2	Auto	L-2
Đồ trẻ em	Siêu khô	Quần áo trẻ em	-	Auto	L-3
Đồ len	/	Đồ len	1	0:30	L-1
Áo sơ mi	Khô (cắt tú)	Áo sơ mi	3	Auto	L-3
Chăn mềm	Siêu khô	Chăn ga, áo trải giường, gối,...	5	Auto	L-3
Đồ thể thao	Khô (cắt tú)	Đồ thể thao	4	Auto	L-3
i-Refresh	/	Làm tươi quần áo	-	0:25	L-3

**Công nghệ bơm nhiệt**

Máy sấy ngưng tụ hơi nước với bộ phận trao đổi nhiệt đạt hiệu suất tiêu thụ năng lượng hiệu quả. Những giá trị này được xác định dưới điều kiện tiêu chuẩn. Tuy nhiên, giá trị này có thể khác nhau tùy thuộc vào điện áp cao hoặc thấp, loại vải, thành phần của quần áo cần được sấy khô, độ ẩm còn lại trong vải và kích thước của tải sấy.

Chương trình Cotton / Linen (sợi bông/sợi lanh)	Tốc độ vắt (vòng/phút)	Độ ẩm còn lại (%)	Thời gian (giờ:phút)	Tiêu thụ điện năng (kWh)
Sấy khô 04:43	1000	khoảng 60	4:40	2.34
Sấy mặc 04:02	1000	khoảng 60	4:29	1.98
Sấy ủi 03:01	1000	khoảng 60	3:18	1.62

**Sử dụng có trách nhiệm với môi trường**

- ▶ Vắt quần áo càng khô càng tốt trước khi đưa vào máy sấy.
- ▶ Tránh bỏ quá tải.
- ▶ Rửa tươi quần áo trước khi đưa vào máy sấy.
- ▶ Chọn chương trình sấy phù hợp. Đảm bảo quần áo không được sấy lâu hơn cần thiết.
- ▶ Đảm bảo sử dụng máy sấy với các bộ lọc được làm sạch.

**Chú ý**

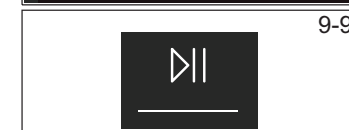
Nước xả vải hoặc các sản phẩm tương tự nên được sử dụng theo hướng dẫn của nhà sản xuất.

**9.6 Cài đặt chương trình và bắt đầu sử dụng**

1. Xoay núm chương trình (Hình 9-8) để chọn chương trình mong muốn.
2. Cài đặt các chức năng như Nhiệt độ, Mức độ sấy khô, Hẹn giờ. Sau đó nhấn nút “Khởi động/Tạm dừng” (Hình 9-9) để bắt đầu chu trình sấy.



9-8



9-9

**9.7 Kết thúc chu trình sấy**

Máy sấy tự động dừng hoạt động khi chu trình sấy khô hoàn tất. Màn hình hiển thị END khoảng 5 giây. Mở cửa máy sấy và lấy quần áo ra. Nếu quần áo không được lấy ra ngay chức năng chống nhăn sẽ được kích hoạt tự động.



9-10

1. Tắt máy sấy bằng cách nhấn nút nguồn (Hình 9-10).



9-11

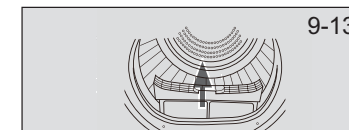
2. Rút phích cắm máy sấy ra khỏi ổ điện (Hình 9-11).

3. Làm cạn ngăn ngưng tụ sau mỗi lần sấy khô (Hình 9-12).



9-12

4. Làm sạch bộ lọc xơ vải sau mỗi lần sấy khô (Hình 9-13).



9-13

5. Làm sạch bộ lọc tách ẩm sau mỗi lần sấy khô (Hình 9-14).



9-14

**Tài khuyến nghị**

Chăn ga (đơn)	Cotton	Khoảng 800g
Quần áo làm từ vải phối	/	Khoảng 800g
Áo khoác	Cotton	Khoảng 800g
Quần jeans	/	Khoảng 800g
Áo choàng	Cotton	Khoảng 950g
Đồ ngủ	/	Khoảng 200g
Áo sơ mi	/	Khoảng 300g
Tất	Vải phối	Khoảng 50g
Áo thun	Cotton	Khoảng 300g
Đồ lót	Vải phối	Khoảng 70g

**9.3 Cho đồ vào máy sấy**

- ▶ Rửa tay và phân loại quần áo trước khi bỏ vào máy.
- ▶ Không nên cho quá tải.
- ▶ Đóng cửa máy sấy cẩn thận. Đảm bảo không có mảnh vải nào bị kẹt.

**9.4 Thêm và lấy quần áo ra khỏi máy sấy**

Để lấy hoặc thêm quần áo vào máy sấy, có thể dùng chương trình bất cứ lúc nào:

- ▶ Mở cửa máy sấy. Việc này sẽ tạm dừng chương trình sấy.  
Hãy cẩn thận khi lấy hoặc thêm quần áo! Bên trong máy sấy hoặc quần áo có thể còn nóng, gây bỏng da.
- ▶ Để tiếp tục chương trình, đóng cửa và nhấn nút “Khởi động/Tạm dừng”.

**CHÚ Ý!**

Các vật dụng không phải là vải, cũng như các vật dụng nhỏ, gắn không chặt hoặc có cạnh sắc có thể gây ra sự cố và gây hư hại cho quần áo và thiết bị.

**CẢNH BÁO!**

Không bao giờ tắt máy sấy trước khi chu kỳ sấy hoàn tất trừ khi tất cả đồ sấy được lấy ra nhanh chóng và được trải ra để tản nhiệt.

9-7

**9.5 Sử dụng máy sấy**

1. Bỏ đều quần áo vào máy sấy, đảm bảo không quá tải.
2. Mở máy bằng cách nhấn nút Nguồn (Hình 9-7).

**8.1 Quần áo dính bột**

Quần áo dính bột sẽ để lại một lớp bột trong máy và không phù hợp để sấy.

**8.2 Chất làm mềm vải**

Không sử dụng chất làm mềm vải khi giặt, vì quần áo sẽ trở nên mềm và xốp trong khi sấy.

**8.3 Khăn mềm lau máy**

Việc sử dụng "khăn mềm lau máy" có thể để lại xơ vải trên bộ lọc xơ và có thể gây tắc bộ lọc. Trong những trường hợp như vậy, chúng tôi khuyên bạn nên ngưng sử dụng khăn mềm lau máy hoặc chọn một thương hiệu khác. Dù trong trường hợp nào, hãy theo hướng dẫn của nhà sản xuất.

**8.4 Lượng tải sấy nhỏ**

Trong trường hợp lượng tải sấy nhỏ hơn 1,0 kg, hãy chọn chương trình "Hẹn giờ", vì đôi khi mức độ khô của quần áo không thể được cảm biến do tải quá ít.

**8.5 Mở cửa**

Khi không sử dụng, cửa nên được để mở một chút để giữ cho gioăng cửa bền và sử dụng lâu hơn.

**8.6 Đèn chiếu sáng lồng sấy**

Khi cấp nguồn và mở máy, đèn sẽ sáng khi cửa được mở.

**8.7 Nắp che bộ lọc**

Đảm bảo đóng nắp che bộ lọc khi vận hành máy.

**8.8 Bảo vệ chống nhăn**

Khi kết thúc giai đoạn sấy, nếu quần áo không được lấy ra, thì lồng sấy sẽ tiếp tục quay để ngăn ngừa nhăn.

**8.9 Quần áo cần được ủi**

Đối với những loại quần áo cần phải ủi, bạn nên chọn mức độ khô "Sấy ủi". Như vậy, nó có thể giúp giảm thời gian ủi nhanh hơn.

**8.10 Thời gian còn lại**

Thời gian sấy thực tế bị ảnh hưởng bởi các yếu tố sau: loại vải, khối lượng giặt, độ ẩm, mức độ khô mong muốn, cũng như tốc độ vắt trong quá trình giặt. Các yếu tố này được máy theo dõi trong suốt quá trình sấy và thời gian còn lại sẽ được điều chỉnh tương ứng.

**8.11 Quần áo khô lớn**

Khi chu kỳ sấy kết thúc, nếu quần áo không đủ khô, hãy rửa tay quần áo và sấy lại với chương trình "Hẹn giờ".

**8.12 Đồ mỏng**

Các loại vải có thể co lại hoặc mất hình dạng dễ dàng, cũng như tất lụa, đồ lót không nên được để trong máy sấy trực tiếp. Hãy đặt chúng trong một túi giặt và tránh sấy quá mức.



**8.13 Áo len và áo thun**

Đối với quần áo như áo len và áo thun, chúng tôi khuyên bạn nên dùng chương trình “Đồ mỏng” để tránh sấy quá khô.

**8.14 Âm thanh báo hiệu**

Một tín hiệu âm thanh có thể được kích hoạt:

- ▶ Khi ngăn ngưng tụ đầy.
- ▶ Khi xảy ra lỗi.

Ngoài ra, máy cũng phát âm thanh cảnh báo trong các trường hợp sau:

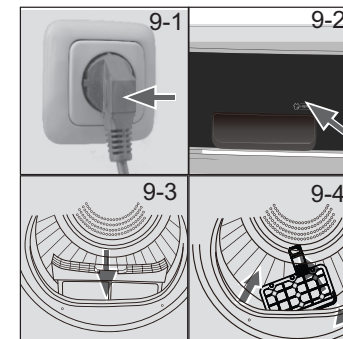
- ▶ Khi kết thúc chương trình.
- ▶ Khi nhấn nút.
- ▶ Khi xoay núm chọn chương trình.

**9.1 Chuẩn bị máy**

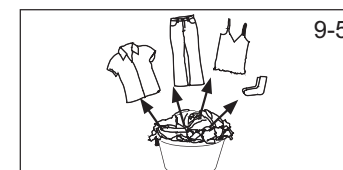
1. Kết nối máy với nguồn điện (220-240V~/50Hz) (Hình 9-1). Vui lòng tham khảo phần LẮP ĐẶT để biết thêm thông tin chi tiết.

2. Đảm bảo:

- ▶ Ngăn ngưng tụ không có nước và được lắp đặt đúng cách (Hình 9-2).
- ▶ Bộ lọc xơ vải sạch và được lắp đặt đúng cách (Hình 9-3).
- ▶ Bộ lọc tách ẩm sạch và được lắp đặt đúng cách (Hình 9-4).

**9.2 Chuẩn bị quần áo**

- ▶ Phân loại quần áo theo chất liệu (Cotton, tổng hợp, len,...). Chỉ sấy quần áo đã được vắt khô.
- ▶ Lấy hết tất cả các vật dụng sắc nhọn hoặc dễ cháy như chìa khóa, bật lửa và diêm. Loại bỏ các vật dụng trang điểm cứng như khay băng.
- ▶ Đóng các khóa kéo và đảm bảo các nút gài được may chặt và đặt các vật nhỏ như tất, áo ngực,... vào một túi giặt.
- ▶ Không vo gấp đồ kích thước lớn như chăn ga, khăn bàn,...
- ▶ Tuân theo chỉ dẫn trên nhãn mác của quần áo, đảm bảo chúng có thể được sấy bằng máy.

**i Mẹo**

- ▶ Tách riêng quần áo trắng và quần áo màu.
- ▶ Không vo gấp đồ sấy có kích thước lớn như chăn ga, khăn bàn,...
- ▶ Chăn ga, vỏ gối nên được cài khuy, để các phần nhỏ không bị mắc kẹt bên trong.
- ▶ Đóng khóa kéo và móc gài, buộc dây đai (không có phần kim loại, tua rua,...) lại với nhau.
- ▶ Để các đồ nhỏ như tất, dây đai, áo ngực,... vào một túi giặt.
- ▶ Đảm bảo tất cả các khuy gài được may chặt.
- ▶ May chặt hoặc loại bỏ các phần kim loại lỏng lẻo trên quần áo, chẳng hạn như cúc kim loại, cúc áo ngực trước khi đưa vào máy sấy. Nếu không, các phần này có thể gây ra tiếng ồn và làm hư lồng sấy.
- ▶ Không sấy quá khô đồ dệt. Vì tăng khả năng tạo thêm nếp nhăn. Nên phơi khô tự nhiên.
- ▶ Quần áo len (ví dụ: áo thun, đồ lót) đôi khi bị co lại trong quá trình sấy. Chỉ sử dụng mức độ khô “Sấy ỉu” và kéo giãn định dạng quần áo sau quá trình sấy.
- ▶ Đối với quần áo cần sấy sơ qua, quần áo nhiều lớp hoặc quần áo muốn sấy khô hoàn toàn, nên chọn chương trình “Hẹn giờ”.