

SẢN PHẨM ÁP DỤNG BẢO HÀNH ĐIỆN TỬ
VUI LÒNG GỌI **1800-585832**
ĐỂ ĐĂNG KÝ BẢO HÀNH

AQUA

**HƯỚNG DẪN SỬ DỤNG
INSTRUCTION MANUAL**

AQR-S480XA

Tủ lạnh



AQR-S480XA

MỤC LỤC

1 - Thông tin an toàn.....	5
2 - Mục đích sử dụng.....	9
3 - Mô tả tủ lạnh.....	11
4 - Bảng điều khiển.....	12
5 - Sử dụng.....	13
6 - Tiết kiệm năng lượng.....	20
7 - Thiết bị.....	21
8 - Chăm sóc và vệ sinh.....	22
9 - Xử lý sự cố.....	24
10 - Lắp đặt tủ lạnh.....	28
11 - Thông số kỹ thuật.....	30
12 - Chăm sóc khách hàng.....	31

NGUY CƠ CHÁY NỔ



VN CẢNH BÁO: Nguy cơ cháy / vật liệu dễ cháy. Biểu tượng cho thấy có nguy cơ hỏa hoạn do các vật liệu dễ cháy được sử dụng. Cần thận để tránh gây ra hỏa hoạn bởi vật liệu dễ cháy.

EN WARNING: Risk of fire/flammable material. The symbol indicates there is a risk of fire since flammable materials are used. Take care to avoid causing a fire by ingiting flammable material.

DE WARNUNG: Brandgefahr/ brennbares Material. Das Symbol weist auf Brandgefahrhin, da brennbare Materialien verwendet werden. Verhindern Sie die Entstehung von Bränden, die durch entflammbare Materialien verursacht werden.

FR ATTENTION: Risque d'incendie ou de mati ères inflammables. Le symbole montre qu'il y'a le risque de maté riaux inflammables sontutilisés. Prendre soind'éviter de provoquer un incendie en ingérantdes matières inflammables.

IT ATTENZIONE: Rischio di incendio/materiale infiammabile. Ilsimbolo indica il rischio di incendio nel caso di utilizzo di materiali infiammabili. Fare attenzione ed evitare l'insorgere di incendi a causa della caombustione di materiali infiammabili.

ES ADVERTENCIA: Riesgo de incendio o mate rial inflamable. Elsímbolo indica que existe riesgo de incen dio, dado que se utilizan materiales inflamables. Se debe procurer evitar incendios medi antela combustión de materiales inflamables.

PT ADVERTÊNCIA: Risco de incêndio/material inflamável. O símbolo indica que existe um risco de incêndio uma vez que são usados materiais inflamáveis. Ter cuidado para evitar provocar um incêndio por acender material inflamável.

NL WAARSCHUWING: Brandrisico / brandbaar materiaal. Het systeem geeft aan dat er een brandrisico bestaat aangezien brandbaar materiaal wordt gebruikt. Zorg ervoor dat er geen brand wordt veroorzaakt door brandbaat materiaal te ont steken.

PL OSTRZEŻENIE: Ryzyko pożaru/materiał łatwopalny. Symbol wskazuje, że istnieje ryzyko pożaru, ponieważ używane są materiały łatwopalne. Dbaj o to, aby uniknąć pożaru poprzez zapale nie łatwopalnego materiału.

RO AVERTISMENT: Risc de incendiu/material inflamabil. Simbolul indică că există risc de incendiu deoarece sunt folosite materiale inflamabile. Aveți grijă și evitați incendiile aprinzând materiale inflamabile.

CZ VAROVÁNÍ: Nebezpečí Požáru/ Hořlavého Materiálu. Symbol označuje riziko požáru, protože byly použity hořlavé materiály. Dbejte na to, aby nedošlo ke vzniku požáru zapálením hořlavého materiálu.

HU FIGYELEM: Tűz / gyúlékony anyag veszélye. A szimbólum azt jelzi, hogy tűzveszély áll fenn, mivel gyúlékony anyagokat használnak. Ügyeljen arra, hogy ne tegyen rá tűzveszélyes gyúlékony anyagot.

EL ΠΡΟΣΟΧΗ: Κίνδυνος φωτιάς/εύφλεκτο υλικό. Το σύμβολο υποδεικνύει ότι υπάρχει κίνδυνος φωτιάς επειδή χρησιμοποιούνται εύφλεκτα υλικά. Προσέχετε να αποφεύγετε την πρόκληση φωτιάς από ανάφλεξη εύφλεκτου υλικού.

LỜI CẢM ƠN

Cám ơn quý khách đã sử dụng sản phẩm AQUA

Để sử dụng tủ lạnh tốt hơn, vui lòng đọc kỹ tài liệu hướng dẫn này trước khi sử dụng. Tài liệu hướng dẫn này bao gồm các thông tin quan trọng, sẽ giúp bạn hiểu rõ về sản phẩm, đảm bảo an toàn khi sử dụng, lắp đặt và bảo dưỡng sản phẩm tủ lạnh đúng cách. Xin giữ tài liệu cẩn thận ở nơi thuận tiện, để bạn có thể dễ dàng tham khảo cho việc sử dụng tủ lạnh an toàn và đúng cách.

Nếu bạn bán thiết bị thì hãy kèm theo sách hướng dẫn sử dụng này hoặc để lại nếu bạn chuyển nhà để chủ sở hữu mới có thể làm quen với các cảnh báo an toàn của thiết bị.

Chú thích



Cảnh báo! - Thông tin an toàn quan trọng



Thông tin tổng hợp và các mẹo nhỏ



Thông tin môi trường

Hủy bỏ



Để giúp bảo vệ môi trường và sức khỏe con người, hãy đóng gói sản phẩm muốn hủy bỏ vào trong thùng kín và đưa tới nơi tái chế. Khi tái chế, hãy tháo rời các linh kiện điện, điện tử ra khỏi tủ lạnh. Không bỏ các sản phẩm được đánh dấu như hình bên vào thùng rác gia đình. Hãy chuyển sản phẩm tới các cơ sở tái chế của địa phương hoặc thành phố nơi bạn sinh sống để được tư vấn hủy bỏ sản phẩm đúng cách.



Cảnh báo

Nguy cơ chấn thương và ngạt khí

Môi chất lạnh phải được hủy bỏ đúng cách. Đảm bảo các ống của hệ thống lạnh không bị hư hỏng trước khi hủy bỏ. Rút dây điện nguồn ra hẳn. Cắt dây điện nguồn và bỏ đi. Bỏ tất cả các khay, kệ, ngăn kéo cũng như đệm cửa và các miếng dán để ngăn trẻ em và vật nuôi bị kẹt trong tủ lạnh.

Thiết bị cũ vẫn còn một số giá trị. Một phương pháp xử lý thân thiện với môi trường sẽ đảm bảo rằng một số nguyên liệu có thể sử dụng lại.

Cyclopentane là một chất dễ cháy không gây hại cho tầng ozone, được sử dụng làm chất cách nhiệt cho Tủ lạnh.

1 - THÔNG TIN AN TOÀN

Trước khi cắm điện sử dụng tủ lạnh, quý khách vui lòng hãy đọc các cảnh báo an toàn dưới đây.



Cảnh báo!

Trước khi sử dụng tủ lạnh lần đầu.

- ▶ Phải chắc chắn tủ lạnh không bị hư hỏng trong quá trình vận chuyển.
- ▶ Loại bỏ tất cả các vật liệu đóng gói, giữ chúng cẩn thận tránh xa tầm tay trẻ em.
- ▶ Chờ ít nhất 2 tiếng đồng hồ trước khi lắp đặt tủ lạnh để đảm bảo hệ thống lạnh được hoạt động hiệu quả.
- ▶ Luôn luôn vận chuyển tủ lạnh bằng tay bởi ít nhất hai người vì tủ này có trọng lượng rất nặng.

Lắp đặt tủ lạnh.

- ▶ Tủ lạnh nên được đặt ở nơi thông thoáng. Đảm bảo khoảng cách phía trên và xung quanh tủ lạnh ít nhất 10 cm.
- ▶ **Cảnh báo:** Giữ các lỗ thông gió đối với tủ lạnh bị bao quanh hoặc trong cấu trúc xây dựng, không bị cản trở.
- ▶ Không bao giờ đặt tủ lạnh tại nơi không khí ẩm thấp hoặc khu vực bị văng nước, ngập nước. Dùng vải mềm lau khô và sạch nước hoặc vết bẩn bẩn vào tủ, ngăn ngừa rỉ sét ảnh hưởng đến tính năng cách điện của tủ.
- ▶ Không được đặt tủ lạnh tại nơi có ánh sáng mặt trời trực tiếp hoặc nguồn phát sinh nhiệt (ví dụ: bếp, lò sưởi...).
- ▶ Lắp đặt và căn chỉnh tủ lạnh trong khu vực phù hợp với kích thước và sử dụng.
- ▶ Giữ thông thoáng khí xung quanh, tránh bị cản trở đối với tủ lạnh đặt trong phòng hay tủ lạnh âm tường.
- ▶ Đảm bảo thông tin về điện áp trên bảng thông số phù hợp với nguồn điện. Nếu không, liên hệ với người có chuyên môn về điện.
- ▶ Tủ lạnh sử dụng nguồn điện 220-240V/50 Hz. Biến động điện áp bất thường có thể là nguyên nhân làm tủ khởi động bị lỗi, hoặc làm hư hỏng đến bộ phận điều khiển nhiệt độ, máy nén hay phát sinh tiếng ồn bất thường khi tủ đang hoạt động. Trong trường hợp này, phải lắp đặt thêm ổn áp để đảm bảo nguồn điện ổn định.
- ▶ Dùng dây điện nguồn nối đất riêng biệt.
- ▶ Không sử dụng ổ cắm nhiều đầu hay dây điện bị nối.
- ▶ **Cảnh báo:** Không được đặt ổ cắm di động hay nguồn điện di động ở phía sau tủ lạnh.
- ▶ **Cảnh báo:** Khi lắp đặt tủ lạnh, đảm bảo rằng dây điện nguồn không bị cản hoặc hư hỏng.
- ▶ Không được đập lên dây điện nguồn.

1 - THÔNG TIN AN TOÀN



Cảnh báo!

- ▶ Sử dụng một ổ cắm được nối đất mà có thể cắm tủ lạnh một cách dễ dàng.
- ▶ **Cảnh báo:** Không được làm hỏng hệ thống làm lạnh.

Sử dụng tủ lạnh hàng ngày

- ▶ Thiết bị này có thể được sử dụng bởi trẻ em từ 8 tuổi trở lên và những người bị suy giảm khả năng thể chất, giác quan hoặc trí não hoặc thiếu kinh nghiệm và kiến thức nếu họ đã được giám sát hoặc hướng dẫn về cách sử dụng thiết bị theo cách an toàn và hiểu các mối nguy hiểm bị liên quan.
- ▶ Trẻ em không được chơi đùa với tủ lạnh.
- ▶ Trẻ em từ 3 đến 8 tuổi được phép bỏ và lấy thực phẩm trong tủ lạnh.
- ▶ Không cho trẻ em dưới 3 tuổi ở gần tủ lạnh trừ khi họ được giám sát liên tục.
- ▶ Trẻ em không được vệ sinh và bảo dưỡng tủ lạnh nếu họ không được giám sát.
- ▶ Tủ lạnh phải được lắp đặt sao cho dễ dàng tiếp cận.
- ▶ Nếu khí than hoặc khí gas dễ cháy khác bị rò rỉ vào vùng lân cận của tủ lạnh, hãy tắt van của khí bị rò rỉ, mở cửa ra vào và cửa sổ và không rút dây nguồn của tủ lạnh / tủ đông hoặc bất kỳ thiết bị nào khác.
- ▶ Lưu ý rằng tủ lạnh được thiết lập để hoạt động ở phạm vi môi trường cụ thể từ 10 đến 38° C. Tủ lạnh có thể không hoạt động bình thường nếu để trong thời gian dài ở nhiệt độ cao hơn hoặc thấp hơn phạm vi chỉ định.
- ▶ Không được để các vật dụng không vững chắc (vật nặng, hộp đựng đầy nước) lên trên nóc tủ lạnh / tủ đông, để tránh thương tích cá nhân do ngã hoặc điện giật do tiếp xúc với nước.
- ▶ Không kéo các kệ trên cửa. Cửa có thể bị kéo nghiêng, giá chai có thể bị kéo đi hoặc tủ lạnh có thể bị lật.



Cảnh báo!

- ▶ Chỉ được đóng và mở cửa tủ bằng tay nắm. Khe hở giữa cửa và thân tủ rất hẹp. Không để tay của bạn vào trong những khu vực này để tránh những ngón tay của bạn bị kẹp. Chỉ được mở cửa tủ lạnh / tủ đông khi không có trẻ em đứng gần khu vực chuyển động của cửa.
- ▶ không được bảo quản bia đóng chai hoặc đồ uống, chất lỏng trong chai hoặc lon (bên cạnh rượu mạnh) đặc biệt là đồ uống có gas trong ngăn đông, vì chúng sẽ vỡ ra trong quá trình đóng băng.
- ▶ Không được cất giữ các chất dễ nổ chẳng hạn như bình xịt có chất dễ cháy trong tủ lạnh này.

1 - THÔNG TIN AN TOÀN

- ▶ Không lưu trữ thuốc, vi khuẩn hoặc tác nhân hóa học trong tủ lạnh. Tủ lạnh này là một thiết bị gia dụng. Nó không được khuyến khích để lưu trữ vật liệu yêu cầu về nhiệt độ nghiêm ngặt.
- ▶ Kiểm tra tình trạng của thực phẩm nếu một tình trạng nóng lên trong tủ lạnh diễn ra
- ▶ Không đặt nhiệt độ thấp không cần thiết trong ngăn mát tủ lạnh. Nhiệt độ âm có thể xảy ra ở cài đặt cao.
Chú ý: Chai có thể vỡ.
- ▶ Không đụng vào thực phẩm đông lạnh bên trong ngăn đông khi tay ướt (hoặc mang bao tay). Đặc biệt không được ăn các loại kem que đá mới lấy ra từ ngăn đông. Đó là nguyên nhân gây ra tình trạng bỏng lạnh do thực phẩm dính vào. Sơ cứu: ngay lập tức rửa bằng nước lạnh. Không được kéo ra ngay có thể gây tróc da.
- ▶ Không chạm tay vào bề mặt của ngăn đông khi tủ lạnh đang hoạt động, đặc biệt là tay ướt, khi đó tay của bạn có thể bị dính vào bề mặt ngăn đông.
- ▶ Rút điện tủ lạnh ra trong trường hợp bị mất điện hoặc trước khi vệ sinh tủ. Sau ít nhất 5 phút mới cắm điện lại, việc khởi động lại ngay có thể gây hư hỏng máy nén.
- ▶ **Cảnh báo:** Không sử dụng các thiết bị điện bên trong các ngăn bảo quản thực phẩm của tủ lạnh, trừ khi chúng thuộc loại khuyến cáo của nhà sản xuất.

Bảo dưỡng / vệ sinh tủ lạnh

- ▶ Chắc chắn trẻ em phải được giám sát nếu chúng tham gia vệ sinh và bảo dưỡng tủ lạnh.
- ▶ Rút điện của tủ lạnh ra khỏi nguồn điện trước khi tiến hành vệ sinh hoặc bảo dưỡng tủ lạnh. Sau ít nhất 5 phút mới cắm điện lại cho tủ, việc khởi động lại ngay có thể gây hư hỏng máy nén.
- ▶ Khi rút điện của tủ lạnh khỏi hệ thống điện, phải cầm phích cắm không được cầm dây điện.
- ▶ Không vệ sinh tủ bằng bàn chải, các loại bột tẩy rửa, dung môi hóa học, xăng, axit, nước sôi, v.v... Chúng sẽ gây biến dạng tủ và làm hư hại các bộ phận nhựa. Vui lòng làm sạch bằng chất tẩy rửa đặc biệt cho tủ lạnh.
- ▶ Không dùng vật sắc, nhọn để gỡ tuyết và đá bên trong tủ. Không dùng các loại bình xịt, thiết bị phát nhiệt bằng điện như là máy sưởi, máy sấy tóc, máy làm sạch bằng hơi nước hoặc bất cứ nguồn phát nhiệt nào để gỡ đá và tuyết, tránh gây hư hỏng đến các bộ phận nhựa.

1 - THÔNG TIN AN TOÀN



Cảnh báo!

- ▶ Không dùng các loại thiết bị cơ khí hoặc phương tiện khác làm tan băng nhanh, không đúng với yêu cầu từ phía nhà sản xuất.
- ▶ Nếu điện nguồn bị hư hỏng, nó phải được thay thế bởi nhà sản xuất, nhân viên bảo hành hoặc người có chuyên môn tương đương để tránh gây nguy hiểm.
- ▶ Không tự ý sửa chữa, tháo lắp hoặc chỉnh sửa tủ lạnh. Trong trường hợp cần sửa chữa vui lòng liên hệ với dịch vụ bảo hành hoặc người có chuyên môn tương tự.
- ▶ Vệ sinh bụi bẩn phía sau lưng tủ ít nhất một lần một năm, để tránh xảy ra cháy, nổ gây nguy hiểm, cũng như làm hao tổn điện năng tiêu thụ.
- ▶ Không phun hay dội nước trực tiếp vào tủ lạnh khi vệ sinh.
- ▶ Nếu đèn chiếu sáng bị hỏng, nó phải được thay thế bởi nhà sản xuất, đại lý bảo hành của hãng hoặc nhân viên có trình độ chuyên môn tương tự để tránh nguy hiểm.
- ▶ Không sử dụng vòi phun hay hơi nước để vệ sinh tủ lạnh.
- ▶ Không được vệ sinh kệ và khay kính bằng nước nóng. Nhiệt độ thay đổi đột ngột có thể là nguyên nhân làm bể kính.
- ▶ Nếu bạn để tủ lạnh của mình không sử dụng trong một thời gian dài, hãy để tủ lạnh mở để ngăn mùi và mùi khó chịu tích tụ bên trong.

Thông tin về môi chất làm lạnh



Cảnh báo!

Tủ lạnh này sử dụng môi chất làm lạnh dễ cháy ISOBUTANE (R600a). Phải chắc chắn rằng hệ thống lạnh không bị hư hỏng trong quá trình vận chuyển hoặc lắp đặt. Rò rỉ môi chất lạnh có thể là nguyên nhân gây cay hoặc tổn thương đến mắt. Nếu hư hỏng xảy ra, tránh xa các nguồn phát sinh lửa, mở cửa và cửa sổ để làm thông thoáng không khí trong phòng, không cắm hoặc rút điện bất kỳ thiết bị nào khác. Nhanh chóng thông báo cho dịch vụ bảo hành.

Trong trường hợp mắt tiếp xúc với môi chất làm lạnh, rửa ngay bằng nước sạch và đi đến trung tâm chuyên về mắt.

CẢNH BÁO: Hệ thống lạnh có áp suất cao. Đừng nóng nảy với nó. Vì các chất làm lạnh dễ cháy được sử dụng, vui lòng lắp đặt, xử lý và bảo dưỡng tủ lạnh theo đúng hướng dẫn và liên hệ với đại lý chuyên nghiệp hoặc dịch vụ sau bán hàng của chúng tôi để thải bỏ thiết bị.


2 - MỤC ĐÍCH SỬ DỤNG

Mục đích sử dụng

- ▶ Chức năng chính của tủ lạnh là để làm lạnh và làm đông thực phẩm. Tủ lạnh này được thiết kế để sử dụng trong hộ gia đình và trong các mục đích tương tự như là:
 - Khu vực bếp của nhân viên trong các cửa hàng, văn phòng và các môi trường làm việc khác.
 - Trong các trang trại, khách sạn, nhà nghỉ hoặc các loại hình tương tự.
 - Trong các môi trường phục vụ bữa sáng và bán lẻ.
- ▶ Nếu tủ lạnh không được sử dụng trong một thời gian dài, và bạn sẽ chỉ sử dụng chức năng ngày nghỉ hoặc là chức năng tắt ngăn lạnh cho tủ lạnh / tủ đông:
 - Lấy toàn bộ thực phẩm trong tủ lạnh ra
 - Rút phích cắm điện ra khỏi ổ cắm.
 - Lấy nước ra khỏi két nước và vệ sinh.
 - Vệ sinh tủ lạnh như được mô tả ở trên.
 - Giữ cửa mở để tránh tạo mùi hôi bên trong tủ.
- ▶ Để đảm bảo an toàn vệ sinh thực phẩm hay rượu vui lòng tuân thủ sách hướng dẫn sử dụng này.
- ▶ Tủ lạnh nên được vệ sinh ít nhất là 4 tuần một lần để duy trì tốt và ngăn ngừa thực phẩm bảo quản trong tủ bị ám mùi. Thường xuyên vệ sinh ron cửa sạch sẽ.
- 1. Vui lòng cọ rửa bên trong và bên ngoài tủ lạnh, bao gồm miếng đệm cửa, giá cửa, kệ kính, hộp, v.v., bằng khăn mềm hoặc miếng bọt biển nhúng vào nước ấm (có thể thêm chất tẩy rửa trung tính).
- 2. Nếu chất lỏng vô tình bị đổ, tất cả các linh kiện bị nhiễm bẩn nên được tháo ra và đặt dưới vòi nước chảy. Sau đó rửa, lau và làm khô.
- 3. Nếu có kem bị đổ (chẳng hạn như kem tươi, kem tan chảy), xin vui lòng tháo tất cả các linh kiện bị nhiễm bẩn, cho chúng vào nước ấm khoảng 40°C một lúc, sau đó rửa sạch bằng nước chảy, lau khô và đặt lại vào tủ lạnh / tủ đông.
- ▶ Để tránh làm thực phẩm bị ô nhiễm vui lòng tuân thủ các hướng dẫn sau:
 - Mở cửa trong thời gian dài có thể gây ra sự gia tăng đáng kể nhiệt độ trong các ngăn của tủ lạnh.
 - Làm sạch thường xuyên các bề mặt có thể tiếp xúc với thực phẩm và hệ thống thoát nước có thể tiếp cận được.
 - Làm sạch két chứa nước nếu chúng không được sử dụng trong 48 giờ; xả hệ thống nước được kết nối với nguồn cấp nước nếu nước chưa được rút ra trong 5 ngày.
 - Bảo quản thịt và cá sống trong các thùng chứa thích hợp trong tủ lạnh / tủ đông lạnh để không tiếp xúc hoặc nhỏ giọt vào thực phẩm khác. Để đảm bảo an toàn bảo quản thực phẩm, thực phẩm ăn liền và thịt / cá sống phải được bảo quản riêng biệt.

2 - MỤC ĐÍCH SỬ DỤNG

- Các ngăn một, hai và ba sao không thích hợp cho việc đông lạnh thực phẩm tươi sống.
- Nếu tủ lạnh bị bỏ trống trong thời gian dài, hãy tắt, rã đông, lau chùi, lau khô và để cửa mở để ngăn ngừa sự phát triển nấm mốc bên trong thiết bị.

Biểu tượng  trên sản phẩm hoặc trên bao bì của sản phẩm cho thấy sản phẩm này có thể không được coi là chất thải gia đình. Thay vào đó, nó nên được bàn giao cho điểm thu gom của tổ chức để tái chế các thiết bị điện và điện tử. Do tác hại, sản phẩm này được xử lý một cách chính xác, bạn sẽ giúp ngăn ngừa hậu quả tiêu cực tiềm ẩn đối với môi trường và sức khỏe con người, điều này có thể gây ra bởi việc xử lý chất thải không phù hợp của sản phẩm này. Để biết thêm thông tin chi tiết về việc tái chế sản phẩm này, vui lòng liên hệ với văn phòng thành phố địa phương, dịch vụ xử lý chất thải gia đình của bạn hoặc cửa hàng nơi bạn đã mua sản phẩm.

Vì chất cách nhiệt dễ cháy được sử dụng, vui lòng liên hệ với đại lý chuyên nghiệp hoặc dịch vụ sau bán hàng của chúng tôi để thải bỏ thiết bị.

Cảnh báo!

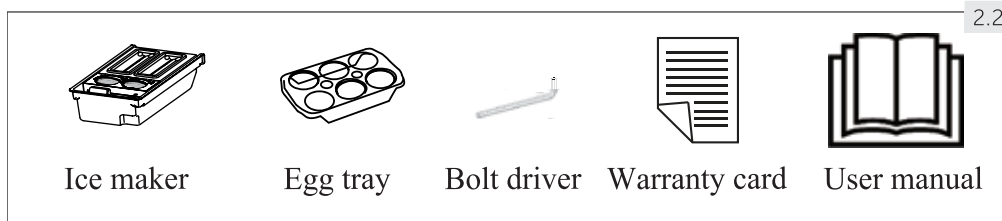
Nguy cơ chấn thương và nghẹt thở

Chất làm lạnh và khí phải được xử lý chuyên nghiệp. Đảm bảo rằng ống của mạch môi chất lạnh không bị hỏng trước khi được xử lý đúng cách. Ngắt kết nối thiết bị khỏi nguồn cung cấp chính. Cắt cấp chính và vứt bỏ nó. Tháo các khay và ngăn kéo cũng như cửa bắt và niêm phong để ngăn trẻ em và vật nuôi đóng lại trong thiết bị.

Không được thay đổi hay chỉnh sửa hiện trạng của tủ. Bạn có thể vô tình gây nguy hại hay hư hỏng, dẫn tới tủ lạnh của bạn mất quyền lợi bảo hành từ nhà sản xuất.

Linh kiện đi kèm

Vui lòng kiểm tra các phụ kiện và tài liệu kèm theo theo danh sách này:

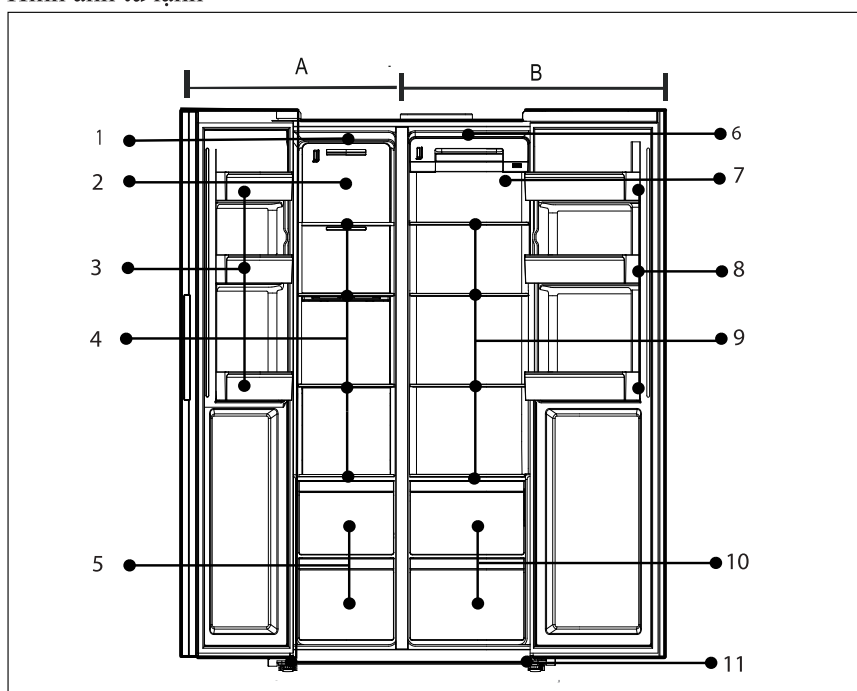


3 - MÔ TẢ TỦ LẠNH

i Chú ý

Do có sự khác biệt giữa các chủng loại tủ với nhau, một số hình ảnh trong tài liệu hướng dẫn này có thể khác với tủ lạnh của bạn.

Hình ảnh tủ lạnh



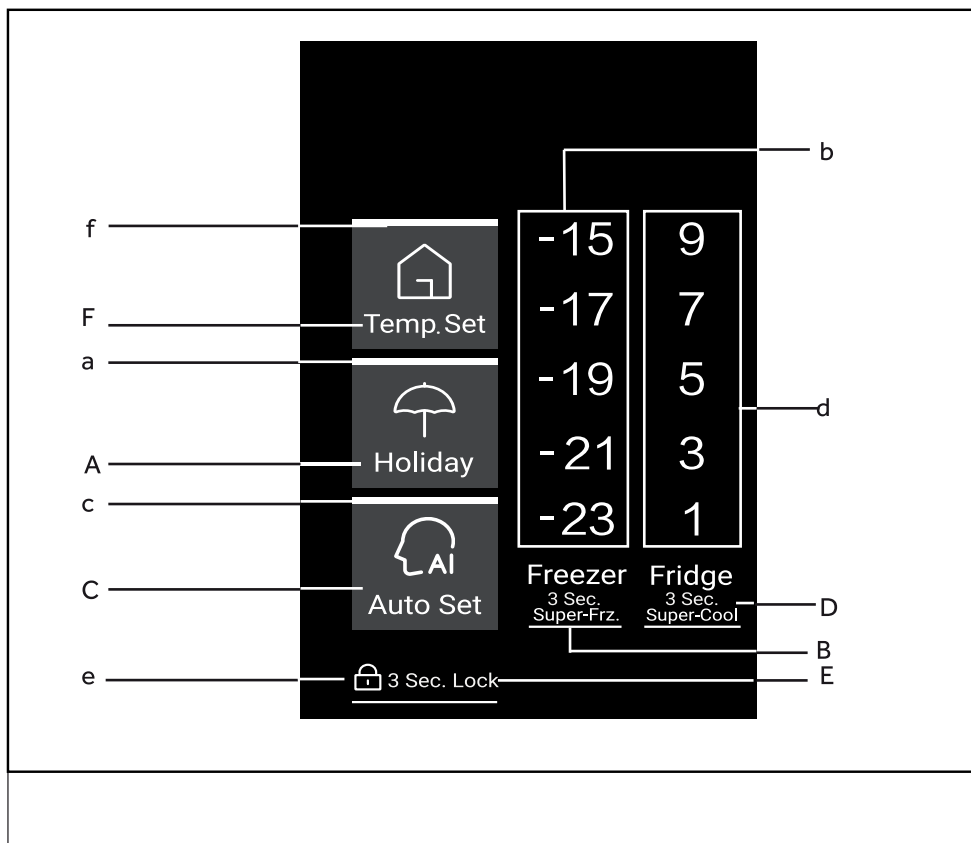
A: Ngăn đông

1. Đèn led ngăn đông
2. Vách ngăn ngăn đông
3. Kệ ngăn đông
4. Khay kính ngăn đông
5. Ngăn kéo ngăn đông

B: Ngăn lạnh

6. Đèn led ngăn lạnh
7. Vách ngăn ngăn lạnh
8. Kệ ngăn lạnh
9. Khay kính ngăn lạnh
10. Ngăn kéo ngăn lạnh
11. Chân đế điều chỉnh

4 - BẢNG ĐIỀU KHIỂN



BIỂU TƯỢNG

- A. Chức năng ngày nghỉ On/Off
- B. Điều chỉnh nhiệt độ ngăn đông
- C. Chức năng cài đặt tự động On/Off
- D. Điều chỉnh nhiệt độ ngăn lạnh
- E. Lựa chọn khóa bảng điều khiển
- F. Hoạt động hàng ngày

ĐÈN HIỂN THỊ

- a. Chế độ ngày nghỉ
- b. Nhiệt độ ngăn đông
- c. Trạng thái cài đặt tự động
- d. Nhiệt độ ngăn lạnh
- e. Khóa bảng điều khiển
- f. Chế độ hoạt động hàng ngày

5.1. Lần đầu sử dụng

- ▶ Tháo tất cả vật liệu đóng gói, giữ chúng xa tầm tay trẻ em và xử lý chúng theo phương pháp thân thiện với môi trường.
- ▶ Vệ sinh bên trong và bên ngoài tủ, cũng như nội thất bên trong và phụ kiện kèm theo bằng nước và chất tẩy nhẹ và làm khô tủ bằng vải mềm.
- ▶ Sau khi tủ đã được định vị và vệ sinh, chờ ít nhất 2 giờ đồng hồ trước khi kết nối tủ với nguồn điện. Vui lòng xem phần lắp đặt.
- ▶ Làm lạnh trước các ngăn ở cài đặt cao trước khi bỏ thực phẩm vào tủ. Chức năng làm lạnh và làm đông nhanh giúp làm lạnh các ngăn xuống một cách nhanh chóng.
- ▶ Nhiệt độ ngăn lạnh và nhiệt độ ngăn đông được thiết lập tự động tương ứng với 5°C và -19°C. Đây là những đề xuất. Nếu muốn, bạn có thể thay đổi những nhiệt độ này bằng tay. Vui lòng xem chế độ điều chỉnh nhiệt độ bằng tay.

5.2. Những phím cảm ứng

Những phím ở trên bảng điều khiển là những phím cảm ứng, những phím này có thể phản ứng khi chạm nhẹ bằng ngón tay.

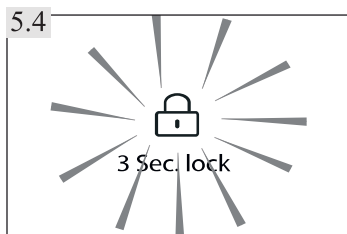
5.3. Mở tủ lạnh On / Off

Tủ Lạnh đang ở trong tình trạng hoạt động khi nó được kết nối với nguồn điện. Nhiệt độ đã hiển thị sẽ thể hiện nhiệt độ thực tế trong ngăn. Bảng điều khiển khóa có thể được kích hoạt.

Làm trống tủ lạnh trước khi tắt nguồn. Để tắt nguồn, bạn rút dây điện nguồn ra khỏi ổ cắm điện.

Chú ý: Một số cài đặt trước

- ▶ Tủ lạnh đã được cài đặt trước ở nhiệt độ khuyến nghị là 5°C (ngăn lạnh) và -19°C (ngăn đông). Ở trong điều kiện môi trường bình thường bạn không cần cài đặt nhiệt độ.
- ▶ Khi tủ lạnh được bật lên sau khi ngắt kết nối với nguồn điện, nó có thể mất khoảng 12 giờ đồng hồ để đạt được nhiệt độ chính xác.



5.4. Mở/ khóa bảng điều khiển

- ▶ Chạm vào phím "E" (3 Sec. Lock) khoảng 3 giây để khóa nhiệt độ và một số phím chức năng để tránh sự kích hoạt.
 - ▶ Đèn hiển thị "e" sáng lên (hình 5.4) và đèn của bảng điều khiển bị tắt. Biểu tượng sáng lên nếu một phím được chạm vào trong khi bảng điều khiển khóa được kích hoạt.
- ▶ Để mở khóa bảng điều khiển, vui lòng chạm lại vào phím khoảng 3 giây.

Chú ý: Khóa bảng điều khiển

5 - SỬ DỤNG

Bảng điều khiển bị khóa lại tự động để tránh sự kích hoạt nếu không có phím nào được chạm trong vòng 30 giây. Đối với bất kỳ cài đặt nào ngoài chức năng lấy nước ngoài, bảng điều khiển phải được mở khóa.

5.5. Chế độ chờ

Màn hình hiển thị tự động tắt sau 30 giây sau khi một phím được chọn. Đèn hiển thị tự động khóa. Nó được tự động sáng lên khi chạm vào bất kỳ phím nào hoặc một trong những cánh cửa được mở.

5.6. Báo động cửa mở

Khi một cánh cửa được mở khoảng hơn 1 phút. Báo động cửa mở được phát ra. Báo động có thể được im lặng bằng cách đóng cửa lại. Nếu cửa được mở ra khoảng hơn 7 phút thì đèn bên trong ngăn tự động tắt.

5.7. Lựa chọn chế độ làm việc

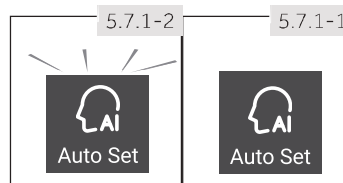
Bạn cần lựa chọn một trong hai cách sau để cài đặt tủ:

5.7.1 Chế độ cài đặt tự động

Nếu bạn không có bất kỳ nhu cầu đặc biệt nào, chúng tôi khuyến cáo rằng bạn nên sử dụng chế độ cài đặt tự động: Trong chế độ này, tủ tự động cài đặt nhiệt độ theo nhiệt độ môi trường và nhiệt độ thay đổi trong tủ.

1. Mở khóa bảng điều khiển bằng cách chạm vào phím "E" nếu nó bị khóa (hình 5.4)
2. Chạm vào phím "C" cài đặt tự động (hình 5.7.1-1).
3. Đèn hiển thị "c" sáng lên và chức năng được kích hoạt (hình 5.7.1-2).

Bằng cách lặp lại các bước trên hay lựa chọn chế độ Ngày nghỉ/Đông nhanh/Lạnh nhanh, chức năng này có thể bị tắt một lần nữa.



i Chú ý: Chế độ cài đặt tự động

Ở chế độ cài đặt tự động, nhiệt độ của ngăn lạnh và ngăn đông không thể điều chỉnh bằng tay.

5.7.2 Chế độ điều chỉnh bằng tay

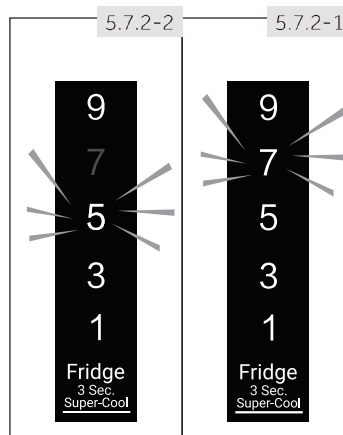
Nếu bạn muốn điều chỉnh nhiệt độ tủ lạnh bằng tay để bảo quản một thực phẩm đặc biệt, bạn có thể cài đặt nhiệt độ thông qua một phím điều chỉnh nhiệt độ:

5.7.2.1 Điều chỉnh nhiệt độ của ngăn lạnh

1. Mở khóa bảng điều khiển bằng cách chạm vào phím "E". Nếu nó bị khóa (hình 5.4).

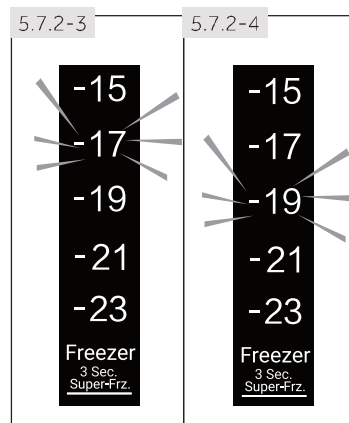
5 - SỬ DỤNG

- Chạm vào phím "D" (Fridge) để lựa chọn ngăn lạnh. Nhiệt độ trong ngăn lạnh (d) bắt đầu nhấp nháy (hình 5.7.2-1).
- Chạm vào phím "D" (Fridge) lặp lại cho đến khi nhiệt độ mong muốn sáng lên (hình 5.7.2-2). Một tín hiệu sẽ được phát ra ở mỗi lần chạm phím. Nhiệt độ giảm theo trình tự là 2°C từ giá trị lớn nhất là 9°C tới giá trị nhỏ nhất là 1°C. Nhiệt độ tối ưu trong ngăn lạnh là 5°C. Nhiệt độ lạnh hơn có nghĩa là tiêu thụ năng lượng không cần thiết.
- Chạm bất kỳ phím nào ngoại trừ phím "D" (Fridge) để xác nhận hoặc xác nhận cài đặt tự động sau 5 giây. Nhiệt độ hiển thị ngừng sáng lên.



i Chú ý: Sự xung đột với các chức năng khác

Nhiệt độ không thể được điều chỉnh, nếu bất kỳ chức năng khác nào (Làm lạnh nhanh, Làm đông nhanh, Ngày nghỉ hoặc Cài đặt tự động) được kích hoạt hoặc hiển thị bị khóa. Đèn báo tương ứng sẽ nhấp nháy kèm theo tiếng còi.



5.7.2.2 Điều chỉnh nhiệt độ của ngăn đông

- Mở khóa bảng điều khiển bằng cách chạm vào phím "E". Nếu nó bị khóa (hình 5.4).
- Chạm vào phím "B" (Freezer) để lựa chọn ngăn đông. Nhiệt độ trong ngăn đông (b) bắt đầu nhấp nháy (hình 5.7.2-3).
- Chạm vào phím "B" (Freezer) lặp lại cho đến khi nhiệt độ mong muốn sáng lên (hình 5.7.2-4). Một tín hiệu phát ra ở mỗi lần nhấn phím. Nhiệt độ giảm theo trình tự là 2°C từ -15°C đến -23°C. Nhiệt độ tối ưu trong ngăn đông là -19°C. Nhiệt độ lạnh hơn có nghĩa là tiêu thụ năng lượng không cần thiết.
- Chạm bất kỳ phím nào ngoại trừ phím "B" (Freezer) để xác nhận hoặc xác nhận cài đặt tự động sau 5 giây. Nhiệt độ hiển thị ngừng sáng lên.

i Chú ý: Những ảnh hưởng đến nhiệt độ

Nhiệt độ bên trong tủ bị ảnh hưởng bởi những yếu tố sau:

- ▶ Nhiệt độ môi trường
- ▶ Lượng thực phẩm bảo quản
- ▶ Tần suất mở cửa
- ▶ Lắp đặt tủ

5 - SỬ DỤNG

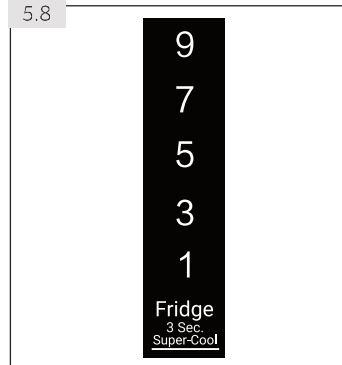
5.8 Chức năng làm lạnh nhanh

Bật chức năng làm lạnh nhanh nếu bạn muốn thêm một lượng lớn thực phẩm vào tủ một lần (ví dụ sau khi mua). Chức năng làm lạnh nhanh đẩy nhanh việc làm lạnh thực phẩm tươi và bảo vệ những thực phẩm đã bảo quản từ sự nóng lên không mong muốn.

1. Mở khóa bảng điều khiển bằng cách nhấn phím "E" nếu bị khóa (hình 5.4).
2. Nhấn phím "D" (Fridge) khoảng 3 giây. Đèn hiển thị "d" sáng lên và chức năng đã được kích hoạt (hình 5.8).

Thực hiện tương tự bước trên để ngừng chức năng làm lạnh nhanh.

5.8



i Chú ý: Tắt tự động

- ▶ Chức năng này sẽ tự động biến mất sau khoảng 6 giờ đồng hồ.
- ▶ Chức năng này cũng biến mất nếu chọn chế độ cài đặt tự động hay chức năng ngày nghỉ.

5.9 Chức năng Đông nhanh

Thực phẩm tươi sống nên được đông lạnh đến lõi bên trong càng nhanh càng tốt. Điều này bảo đảm được giá trị dinh dưỡng, hình dạng và hương vị tốt nhất. Chức năng đông nhanh đẩy nhanh làm đông thực phẩm tươi sống và bảo vệ thực phẩm đã được đông lạnh từ sự ấm lên không mong muốn. Nếu bạn muốn làm đông một lượng thực phẩm lớn một lần, chúng tôi khuyến cáo nên cài đặt chức năng đông nhanh trước 12 giờ đồng hồ trước khi bỏ thực phẩm vào tủ.

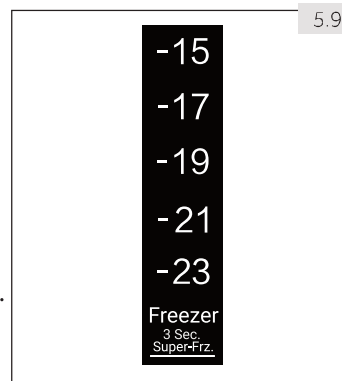
1. Mở khóa bảng điều khiển bằng cách nhấn phím "E" nếu bị khóa (hình 5.4).
2. Nhấn phím "B" (Freezer) 3 giây, đèn hiển thị "b" sáng lên và chức năng đã được kích hoạt (hình 5.9).

Thực hiện hoạt động tương tự để ngừng chức năng đông nhanh.

i Chú ý: Tắt tự động

- ▶ Chức năng đông nhanh sẽ tự động biến mất sau khoảng 50 giờ đồng hồ.
- ▶ Chức năng này cũng biến mất nếu chọn chế độ cài đặt tự động hay chức năng ngày nghỉ.

5.9



5.10 Chức năng Ngày nghỉ

Chức năng này cài đặt nhiệt độ ngăn lạnh ở 9°C. Điều này cho phép giữ cửa của tủ khi không có thực phẩm bên trong đóng lại mà không gây ra mùi hôi hay ẩm mốc trong một thời gian dài không sử dụng (ví dụ đi du lịch). Ngăn đông không ảnh hưởng bởi cài đặt này.

1. Mở khóa bằng điều khiển bằng cách nhấn phím "E" nếu bị khóa (hình 5.4).



2. Nhấn phím "A" (Holiday) 3 giây. Đèn hiển thị "a" sáng lên và chức năng được kích hoạt (hình 5.10).

Bằng cách lặp lại các bước trên hay lựa chọn chức năng khác chức năng này có thể bị tắt.



Cảnh báo!

Khi chức năng ngày nghỉ được kích hoạt, tuyệt đối không được bỏ bất kỳ thực phẩm nào trong ngăn lạnh. Nhiệt độ ngăn lạnh lúc này là +9°C thì quá cao để bảo quản thực phẩm.

5.11 Mẹo bảo quản thực phẩm tươi ngon.

5.11.1 Bảo quản ở ngăn lạnh.

- ▶ Giữ cho nhiệt độ ngăn lạnh luôn dưới 5°C.
- ▶ Thực phẩm nóng phải làm lạnh đến nhiệt độ phòng trước khi đưa vào bảo quản.
- ▶ Thực phẩm bảo quản trong ngăn lạnh cần được rửa sạch và sấy khô.
- ▶ Cần được rửa sạch và sấy khô thực phẩm rồi mới cho vào tủ lạnh.
- ▶ Thực phẩm phải được đóng gói lại đúng cách trước khi tồn trữ để tránh nhiễm mùi làm thay đổi mùi vị của thực phẩm.
- ▶ Không tồn trữ một số lượng quá nhiều thực phẩm. Tạo khoảng cách giữa các thực phẩm để khí lạnh được lưu thông sẽ đạt được hiệu quả làm lạnh tốt hơn.
- ▶ Thực phẩm ăn hằng ngày nên được đặt ở phía trước của các khay.
- ▶ Giữ khoảng cách giữa thực phẩm với các thành bên trong của tủ để khí lạnh được lưu thông. Đặc biệt, không lưu trữ thực phẩm sát với thành trong phía sau của tủ: thực phẩm có thể bị đóng băng nếu nắm sát thành phía sau. Tránh dầu, mỡ hoặc axit bám vào thùng trong của tủ. Nó có thể ăn mòn hay làm nứt nhựa. Làm sạch các vết dầu mỡ, axit nếu bị dính vào.
- ▶ Rã đông thực phẩm của ngăn đông bằng cách cho vào ngăn lạnh. Làm thế này vừa lợi dụng được nhiệt độ thấp của thực phẩm ngăn đông giúp cho thực phẩm ngăn lạnh lạnh hơn vừa dẫn đến có thể tiết kiệm điện đôi chút.
- ▶ Quá trình lão hóa của trái cây và rau quả như bí xanh, dưa hấu, đu đủ, chuối, dưa v.v... có thể được tăng tốc trong tủ lạnh. Vì vậy, chúng tôi khuyến cáo bạn không nên tồn trữ các loại thực phẩm này trong tủ lạnh. Tuy nhiên, quá trình chín của trái cây vỏ

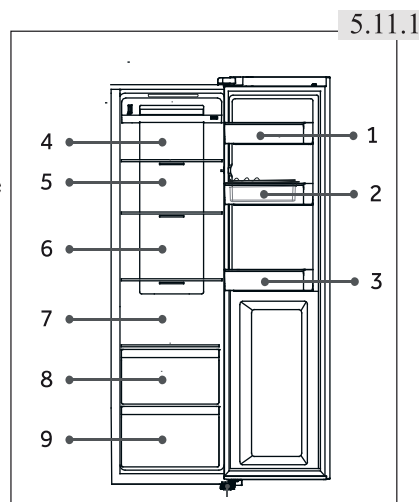
5 - SỬ DỤNG

xanh có thể được thúc đẩy mạnh trong một thời gian nhất định. Hành tây, tỏi, gừng và rau củ khác cũng nên được bảo quản ở nhiệt độ phòng.

► Mùi khó chịu trong tủ lạnh là một dấu hiệu cho thấy có thực phẩm nào đó đã bị đổ ra, hãy lau chùi sạch sẽ. Xem **CHĂM SÓC VÀ VỆ SINH**.

Thực phẩm khác nhau nên được tồn trữ ở các khu vực khác nhau tùy theo đặc tính của nó. (Hình 5.11.1):

1. Bơ, phô mai v.v..
2. Trứng, thực phẩm đóng lon, gia vị v.v...
3. Đồ uống và thực phẩm đóng chai
4. Thực phẩm muối, Đóng lon v.v...
- 5/6. Sản phẩm thịt, cá, thực phẩm chưa chế biến
7. Lon, sản phẩm từ sữa v.v...
8. Trái cây, Rau, rau diếp v.v...
9. Thịt nấu chín, lạp xưởng v.v...



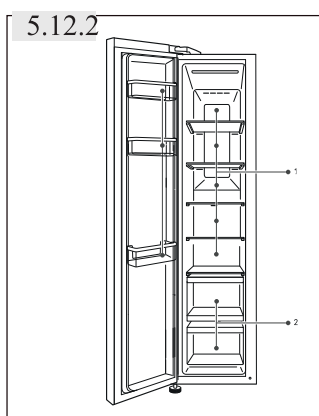
5.12.2 Bảo quản ở ngăn đông.

- Giữ nhiệt độ ngăn đông ở -18°C .
- Bật chế độ “Đông nhanh” 12 tiếng đồng hồ trước làm đông thêm một số thực phẩm. Đối với một lượng nhỏ thức ăn từ 4 tiếng đồng hồ đến 6 tiếng đồng hồ là vừa đủ.
- Thực phẩm nóng phải được làm nguội tới nhiệt độ của phòng trước khi cho vào ngăn đông.
- Chia thức ăn thành từng phần nhỏ trước khi cho vào ngăn đông tồn trữ để thực phẩm được đông lạnh nhanh hơn và quá trình rã đông để nấu ăn cũng sẽ nhanh hơn. Trọng lượng mỗi phần được khuyến cáo là dưới 2.5 kg.
- Trước khi trữ đông thực phẩm, tốt nhất nên bọc lại và bề ngoài của bọc phải khô để tránh bị dính với nhau. Vật liệu bao bọc phải không mùi, không ngấm nước không ngấm hơi và không độc hại.
- Để tránh hết hạn sử dụng, thực phẩm bảo quản phải ghi chú ngày đông lạnh, thời gian và tên thực phẩm trên túi đóng gói. Thời hạn bảo quản của các loại thực phẩm khác nhau là khác nhau.
- **CẢNH BÁO!** Axit, kiềm, muối v.v... có thể mài mòn các bề mặt bên trong của ngăn đông. Không đặt thực phẩm có chứa các chất này (ví dụ như cá biển) trực tiếp trên bề mặt ngăn đông. Nước muối trong ngăn đông phải được làm sạch ngay lập tức.

5 - SỬ DỤNG

- ▶ Không tồn trữ thực phẩm quá thời gian được khuyến cáo của nhà sản xuất. Chỉ nên lấy một lượng thức ăn vừa đủ ra khỏi ngăn đông.

Thực phẩm khác nhau nên đặt ở những khu vực khác nhau vì chúng có tính chất bảo quản khác nhau (Hình 5.12.2).



1. Những thực phẩm có trọng lượng nhẹ chẳng hạn như kem, rau, bánh mì v.v..
2. Những phần thực phẩm có trọng lượng lớn/nặng hơn, chẳng hạn như thịt.

i Chú ý: Bảo quản

- ▶ Vui lòng giữ khoảng cách hơn 10 mm giữa thực phẩm và cảm biến để đảm bảo hiệu suất làm lạnh.
- ▶ Vui lòng để ngăn kéo thấp nhất trong thiết bị khi làm việc để đảm bảo hiệu suất làm lạnh.
- ▶ Một số đồ ăn có đá (Như kem v.v..) nên được bảo quản trong ngăn đông thay vì ở kệ cửa. Nhiệt độ thay đổi kệ cửa bị thoát ra ngoài gây ra khi đóng và mở cửa, có thể làm rã đông thực phẩm.

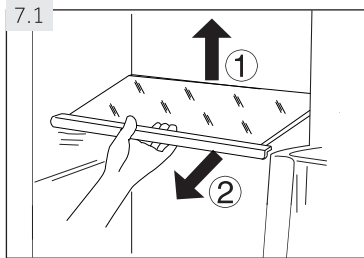
6 - TIẾT KIỆM NĂNG LƯỢNG



Mẹo nhỏ tiết kiệm điện

- ▶ Đảm bảo tủ lạnh được đặt ở nơi thông thoáng khí (xem phần LẮP ĐẶT).
- ▶ Không đặt tủ ở những nơi có ánh sáng mặt trời trực tiếp hay cạnh các nguồn nhiệt (ví dụ như bếp, lò sưởi v.v...).
- ▶ Tránh cài đặt nhiệt độ quá thấp không cần thiết cho tủ lạnh. Nhiệt độ cài đặt càng thấp, mức điện năng tiêu thụ càng cao.
- ▶ Chức năng như “Đông nhanh” hay “Lạnh nhanh” sẽ tiêu thụ điện năng nhiều hơn.
- ▶ Thực phẩm nóng phải được làm nguội trước khi cho vào trong tủ lạnh.
- ▶ Giảm thiểu số lần mở cửa càng ít càng tốt.
- ▶ Không cho quá nhiều thực phẩm vào tủ làm cản trở các lỗ thổi khí lạnh lưu thông.
- ▶ Tránh không khí bên trong các bọc thực phẩm đóng gói.
- ▶ Làm sạch đệm cửa tủ lạnh và chắc chắn rằng bạn luôn đóng cửa đúng cách.
- ▶ Rã đông thực phẩm đông lạnh bằng cách cho vào ngăn lạnh.

7 - THIẾT BỊ



7.1 Khay có thể điều chỉnh được

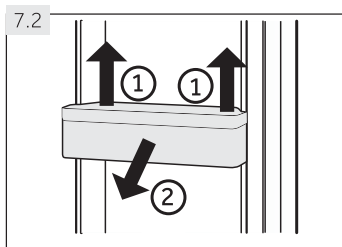
Độ cao của các khay có thể điều chỉnh được để phù hợp với nhu cầu tồn trữ thực phẩm của bạn.

1. Để tháo dỡ các khay, đầu tiên nâng phần sau của khay lên (1) sau đó kéo khay ra phía trước (2) (hình 7.1).
2. Để gắn lại, đặt khay lên các gờ ở hai bên và đẩy nó vào vị trí sâu nhất cho đến khi được cố định bởi 2 mẫu phía sau.



Cảnh báo!

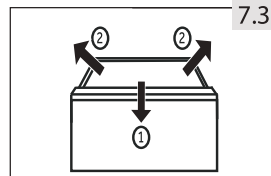
Đảm bảo rằng tất cả các đầu của khay đều bằng nhau.



7.2 Kệ cửa / kệ để chai có thể tháo rời

Các kệ cửa, kệ để chai có thể tháo rời để vệ sinh:

1. Đặt tay lên bề mặt của kệ cửa, kệ để chai nhấc lên phía trên (1) (Hình 7.2).
2. Và kéo kệ cửa, kệ để chai ra phía ngoài (2).
3. Để gắn lại các kệ cửa, thực hiện theo hướng ngược lại các bước nêu trên.



7.3 Khay kéo có thể tháo ra

Để kéo khay kéo của ngăn lạnh hay ngăn đông kéo ra đến mức tối đa (1), nâng lên và tháo ra (2) (hình 7.3).

Để gắn lại các kệ cửa, vui lòng thực hiện theo hướng ngược lại các bước nêu trên.

7.4 Đèn chiếu sáng

Đèn led bên trong tủ lạnh sáng lên khi cửa tủ được mở. Chức năng của đèn led không ảnh hưởng tới bất kỳ cài đặt nào khác của tủ lạnh.

8 - CHĂM SÓC VÀ VỆ SINH



Cảnh báo!

Rút phích cắm dây điện nguồn trước khi vệ sinh tủ lạnh.

8.1 Vệ sinh

Chỉ vệ sinh tủ lạnh khi không có hoặc có rất ít thực phẩm được tồn trữ.

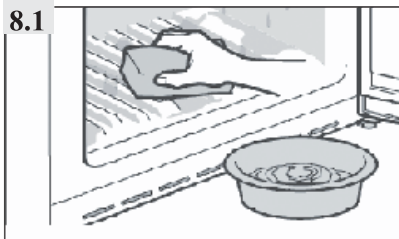
Tủ lạnh của bạn nên được vệ sinh ít nhất 4 tuần 1 lần để đảm bảo vệ sinh và ngăn chặn mùi hôi.



Cảnh báo!

- ▶ Không vệ sinh tủ lạnh bằng bàn chải cứng, bàn chải sắt, bột tẩy rửa, xăng, dầu, rượu hay các dung môi hữu cơ khác như axit hoặc dung dịch kiềm. Vui lòng vệ sinh bằng chất tẩy rửa đặc biệt cho tủ lạnh để tránh hư hại.
- ▶ Không phun hay dội nước trực tiếp vào tủ lạnh khi vệ sinh.
- ▶ Không sử dụng vòi phun hay hơi nước để vệ sinh tủ lạnh.
- ▶ Không vệ sinh khay kính lạnh bằng nước nóng. Nhiệt độ thay đổi đột ngột có thể là nguyên nhân gây nứt kính.
- ▶ Không chạm tay vào bề mặt bên trong của tủ lạnh, đặc biệt là khi tay đang ướt. Điều này có thể làm tay bạn dính vào bề mặt của tủ lạnh.
- ▶ Trong trường hợp nhiệt độ tăng cao, hãy kiểm tra tình trạng thực phẩm ngăn đông.

8.1



- ▶ Luôn giữ cho đệm cửa được sạch sẽ.
- ▶ Làm sạch bên trong tủ lạnh bằng miếng vải mềm được làm ướt bằng nước ấm và chất tẩy rửa trung tính (hình 8.1).
- ▶ Rửa sạch và lau khô tủ lạnh bằng vải mềm.
- ▶ Không vệ sinh bất cứ bộ phận nào của tủ lạnh bằng máy rửa chén.
- ▶ Sau khi rút điện phải chờ ít nhất 5 phút mới cắm lại tránh gây hư hỏng cho máy nén.

8.2 Vệ sinh hộp đựng đá

Vệ sinh hộp đựng đá định kỳ bằng nước ấm, đặc biệt nếu khay làm đá bị cũ. Lau hộp đá hoàn toàn khô trước khi bỏ lại vào tủ để ngăn ngừa đá bị dính vào.

8.3 Giải đông

Việc giải đông cho ngăn lạnh và ngăn đông của tủ lạnh được thực hiện hoàn toàn tự động. Không cần giải đông bằng phương pháp thủ công.

8.4 Thay thế đèn Led

Việc giải đông cho ngăn lạnh và ngăn đông của tủ lạnh được thực hiện hoàn toàn tự động. Không cần giải đông bằng phương pháp thủ công.

8 - CHĂM SÓC VÀ VỆ SINH



Cảnh báo!

Không được tự ý thay đèn LED. Đèn chỉ được thay thế bởi nhà sản xuất hay các đại lý dịch vụ ủy quyền.

Đèn LED là nguồn cung cấp ánh sáng cho tủ lạnh, tiêu thụ điện năng thấp và tuổi thọ cao. Nếu có điều gì bất thường, vui lòng liên hệ với trung tâm chăm sóc khách hàng. Xem phần CHĂM SÓC KHÁCH HÀNG.

Các thông số của đèn: 12V max 3W

8.5 Tủ lạnh không sử dụng trong thời gian dài

Nếu bạn không sử dụng tủ lạnh trong thời gian dài và bạn không muốn sử dụng chức năng ngày nghỉ cho tủ lạnh thì:

- ▶ Tắt nguồn cấp nước (một vài giờ trước khi bạn tắt tủ lạnh).
- ▶ Lấy hết thực phẩm ra khỏi tủ lạnh và vệ sinh hộp đựng đá.
- ▶ Rút dây điện nguồn ra khỏi ổ cắm.
- ▶ Vệ sinh tủ lạnh như các hướng dẫn ở trên.
- ▶ Giữ cho cửa mở để tránh tạo mùi hôi bên trong tủ lạnh.



Chú ý: Tắt tủ lạnh

Chỉ tắt tủ lạnh nếu thực sự cần thiết.

8.6 Di chuyển tủ lạnh

1. Lấy toàn bộ thực phẩm trong tủ lạnh ra và rút phích cắm.
2. Cố định khay kệ và một số linh kiện có thể di chuyển được trong ngăn lạnh và ngăn đông bằng băng keo.
3. Không được nghiêng tủ lạnh quá 45 độ để tránh làm hư hỏng hệ thống lạnh.



Cảnh báo!

- ▶ Không được nâng tủ lạnh lên bằng tay cầm cửa của tủ.
- ▶ Không được đặt tủ lạnh nằm ngang trên mặt đất.

9 - XỬ LÝ SỰ CỐ

Có nhiều sự cố xảy ra với tủ lạnh mà bạn có thể tự xử lý mà không cần tới người có chuyên môn. Trong trường hợp xảy ra sự cố, vui lòng xem nguyên nhân và phương pháp khắc phục hướng dẫn ở bên dưới, trước khi bạn liên hệ với dịch vụ chăm sóc khách hàng. Xem phần **CHĂM SÓC KHÁCH HÀNG**.



Cảnh báo!

- ▶ Trước khi sửa chữa tủ lạnh, tắt điện tủ lạnh và rút phích cắm dây điện nguồn ra khỏi ổ cắm.
- ▶ Linh kiện điện phải được sửa chữa bởi người có trình độ chuyên môn, bởi vì việc sửa chữa không đúng cách có thể là nguyên nhân gây hư hỏng nặng.
- ▶ Dây điện nguồn hư hỏng phải được thay thế bởi người có trình độ chuyên môn, bởi vì việc sửa chữa không đúng cách có thể là nguyên nhân gây nguy hiểm.

9.1 Bảng xử lý sự cố

Vấn đề	Nguyên nhân	Phương pháp khắc phục
Máy nén không hoạt động.	<ul style="list-style-type: none">• Phích cắm của tủ lạnh bị lỏng với ổ cắm điện chính, tủ không có điện.• Tủ lạnh đang giải đông tự động.	<ul style="list-style-type: none">• Cắm phích cắm chặt vào ổ cắm.• Điều này là bình thường, khi tủ đang ở chức năng giải đông tự động.
Tủ lạnh chạy liên tục hoặc chạy trong thời gian dài mới ngắt.	<ul style="list-style-type: none">• Nhiệt độ bên trong và bên ngoài tủ quá cao.• Tủ lạnh mất điện trong thời gian dài.• Chưa đóng kín cửa và các ngăn kéo.• Mở cửa nhiều lần và quá lâu.• Nhiệt độ cài đặt ngăn đông chính quá thấp.• Đệm cửa dơ, bị mòn, rách hoặc đệm cửa không kín.• Sự thông thoáng khí yêu cầu của tủ không được đảm bảo.	<ul style="list-style-type: none">• Trong trường hợp này, đó là điều bình thường khi tủ chạy quá lâu.• Thông thường khoảng từ 8 đến 12 giờ nhiệt độ trong tủ sẽ tăng lên, độ lạnh giảm.• Đóng kín cửa trong tủ lại, đảm bảo tủ đặt tại vị trí có nền phẳng không có thực phẩm hoặc đồ đóng hộp chặn cửa.• Không mở trong tủ quá nhiều lần.• Điều chỉnh nhiệt độ ở mức cao hơn cho đến khi đạt nhiệt độ thích hợp. Duy trì trong 24 giờ để nhiệt độ trong tủ ổn định.• Vệ sinh sạch đệm cửa của tủ lạnh hoặc nhờ dịch vụ bảo hành thay mới.• Phải đảm bảo việc thông thoáng, không làm tắc luồng hơi lạnh.
Bên trong tủ dơ, có mùi hoặc cả hai.	<ul style="list-style-type: none">• Tủ lạnh cần vệ sinh sạch sẽ bên trong.• Để thực phẩm nặng mùi bên trong tủ.	<ul style="list-style-type: none">• Vệ sinh sạch sẽ tủ lạnh.• Bọc kỹ thực phẩm lại.

9 - XỬ LÝ SỰ CỐ

Vấn đề	Nguyên nhân	Phương pháp khắc phục
Nhiệt độ trong tủ lạnh không đủ độ lạnh.	<ul style="list-style-type: none"> Nhiệt độ chỉnh quá cao. Cho thực phẩm còn nóng vào trong tủ. Cho thực phẩm vào quá nhiều cùng một lúc. Thực phẩm trong tủ để quá sát nhau. Chưa đóng kín cửa và các ngăn kéo. Mở cửa trong tủ nhiều lần và quá lâu. 	<ul style="list-style-type: none"> Chỉnh nhiệt độ về mức mong muốn. Luôn luôn để thực phẩm nguội rồi mới cho vào tủ. Luôn luôn tôn trữ một số lượng vừa đủ thực phẩm trong tủ. Thực phẩm trong tủ không để quá sát nhau để đảm bảo thông thoáng. Đóng kín cửa tủ lại. Không mở cửa tủ quá nhiều lần.
Nhiệt độ trong tủ lạnh quá lạnh.	<ul style="list-style-type: none"> Nhiệt độ trong tủ chỉnh quá thấp. Chức năng đông nhanh được kích hoạt hoặc hoạt động quá lâu. 	<ul style="list-style-type: none"> Chỉnh nhiệt độ về mức mong muốn. Tắt chức năng đông nhanh.
Động sương trong ngăn lạnh.	<ul style="list-style-type: none"> Nhiệt độ xung quanh tủ quá nóng và ẩm. Chưa đóng kín cửa và các ngăn kéo. Mở cửa trong tủ nhiều lần và quá lâu. Các loại thực phẩm, chai lọ chứa nước không được đặt lại. 	<ul style="list-style-type: none"> Điều chỉnh nhiệt độ trong tủ tăng lên. Đóng kín cửa tủ lại. Không mở cửa quá nhiều lần. Để thực phẩm nóng nguội lại, bao thực phẩm và đóng chai lọ dạng lỏng.
Động sương phía ngoài tủ lạnh hoặc giữa cửa với cửa hoặc giữa cửa với ngăn kéo.	<ul style="list-style-type: none"> Nhiệt độ xung quanh tủ quá nóng và ẩm. Chưa đóng kín cửa. Hơi lạnh bên trong tủ và hơi nóng bên ngoài tủ gây ra tình trạng đọng sương. 	<ul style="list-style-type: none"> Đây là điều bình thường. Tình trạng đọng sương sẽ thay đổi khi độ ẩm môi trường bên ngoài giảm. Chắc chắn rằng cửa được đóng kín.
Đông đá và tuyết trong ngăn đông của tủ lạnh.	<ul style="list-style-type: none"> Thực phẩm trữ trong ngăn đông chưa được đóng gói kín. Chưa đóng kín cửa và các ngăn kéo. Mở cửa trong tủ nhiều lần và quá lâu. Đệm cửa dơ, bị mòn, rách hoặc đệm cửa không kín. Do cửa của tủ không đóng kín hoàn toàn do bị vướng vật gì đó bên trong tủ. 	<ul style="list-style-type: none"> Luôn luôn đóng kín thực phẩm trước khi cho vào tủ. Đóng kín cửa trong tủ lại. Không mở trong tủ quá nhiều lần. Vệ sinh sạch đệm cửa của tủ lạnh hoặc thay mới. Chỉnh lại các bộ phận trong tủ như kệ cửa, khay tủ hoặc các hộp chứa bên trong để cửa và ngăn kéo đóng được.

9 - XỬ LÝ SỰ CỐ

Vấn đề	Nguyên nhân	Phương pháp khắc phục
Tủ lạnh phát ra tiếng động bất thường.	<ul style="list-style-type: none"> Tủ lạnh được đặt tại vị trí không bằng phẳng. Tủ lạnh đung vào một vật dụng nào đó ở xung quanh. 	<ul style="list-style-type: none"> Điều chỉnh chân của tủ lạnh đến mức cân bằng. Di dời các vật dụng xung quanh không đung vào tủ lạnh.
Khi phát ra âm thanh nhỏ giống như tiếng nước chảy.	<ul style="list-style-type: none"> Đây là điều bình thường. 	<ul style="list-style-type: none"> Không cần áp dụng bất kỳ phương pháp nào.
Khi nghe thấy tiếng bíp báo động.	<ul style="list-style-type: none"> Cửa ngăn lạnh đang mở. 	<ul style="list-style-type: none"> Đóng cửa lại.
Khi nghe thấy tiếng kêu nhỏ từ tủ.	<ul style="list-style-type: none"> Hệ thống chống động sương bên trong tủ đang hoạt động. 	<ul style="list-style-type: none"> Đây là việc bình thường nhằm tránh việc đọng sương của tủ.
Đèn chiếu sáng hoặc hệ thống làm lạnh không làm việc.	<ul style="list-style-type: none"> Tủ chưa được cắm điện. Nguồn điện cung cấp không đảm bảo. Đèn LED trong tủ không hoạt động. 	<ul style="list-style-type: none"> Cắm điện tủ vào hệ thống điện Kiểm tra hệ thống điện trong phòng. Gọi công ty cung cấp điện tại nơi ở. Vui lòng gọi dịch vụ bảo hành để thay đèn LED mới.

9.2 Trường hợp bị mất điện

Khi bị mất điện, thực phẩm trong tủ vẫn được an toàn trong khoảng 5 tiếng đồng hồ. Trong trường hợp mất điện kéo dài, bạn nên làm theo những lời khuyên dưới đây, đặc biệt là vào mùa hè.

- ▶ Hạn chế mở cửa / ngăn kéo càng ít lần càng tốt.
- ▶ Không cho thêm thực phẩm vào bên trong tủ trong lúc mất điện.
- ▶ Nếu có nhận được thông báo mất điện và cho biết thời gian mất điện dài hơn 5 tiếng đồng hồ, bạn nên làm một ít đá để vào hộp rồi đặt phía bên trên của ngăn lạnh.
- ▶ Kiểm tra thực phẩm bên trong tủ ngay khi vừa có điện lại.
- ▶ Nhiệt độ trong tủ tăng lên do thời gian mất điện kéo dài hoặc vấn đề nào khác, thời gian bảo quản sẽ giảm và thức ăn bên trong tủ sẽ nhanh hư. Các loại thực phẩm đã đông phải được dùng ngay hoặc nấu chín và đông lạnh trở lại (ở nơi phù hợp) ngay sau đó để tránh nguy cơ gây hại đến sức khỏe.

Chức năng ghi nhớ của tủ lạnh khi bị mất điện

Khi điện được cung cấp trở lại, tủ lạnh sẽ tiếp tục hoạt động với chương trình đã cài đặt trước khi mất điện.

9 - XỬ LÝ SỰ CỐ

Vấn đề	Nguyên nhân	Phương pháp khắc phục
Tủ lạnh phát ra tiếng động bất thường.	<ul style="list-style-type: none"> Tủ lạnh được đặt tại vị trí không bằng phẳng. Tủ lạnh đung vào một vật dụng nào đó ở xung quanh. 	<ul style="list-style-type: none"> Điều chỉnh chân của tủ lạnh đến mức cân bằng. Di dời các vật dụng xung quanh không đung vào tủ lạnh.
Khi phát ra âm thanh nhỏ giống như tiếng nước chảy.	<ul style="list-style-type: none"> Đây là điều bình thường. 	<ul style="list-style-type: none"> Không cần áp dụng bất kỳ phương pháp nào.
Khi nghe thấy tiếng bíp báo động.	<ul style="list-style-type: none"> Cửa ngăn lạnh đang mở. 	<ul style="list-style-type: none"> Đóng cửa lại.
Khi nghe thấy tiếng kêu nhỏ từ tủ.	<ul style="list-style-type: none"> Hệ thống chống đọng sương bên trong tủ đang hoạt động. 	<ul style="list-style-type: none"> Đây là việc bình thường nhằm tránh việc đọng sương của tủ.
Đèn chiếu sáng hoặc hệ thống làm lạnh không làm việc.	<ul style="list-style-type: none"> Tủ chưa được cắm điện. Nguồn điện cung cấp không đảm bảo. Đèn LED trong tủ không hoạt động. 	<ul style="list-style-type: none"> Cắm điện tủ vào hệ thống điện Kiểm tra hệ thống điện trong phòng. Gọi công ty cung cấp điện tại nơi ở. Vui lòng gọi dịch vụ bảo hành để thay đèn LED mới.

9.2 Trường hợp bị mất điện

Khi bị mất điện, thực phẩm trong tủ vẫn được an toàn trong khoảng 5 tiếng đồng hồ. Trong trường hợp mất điện kéo dài, bạn nên làm theo những lời khuyên dưới đây, đặc biệt là vào mùa hè.

- ▶ Hạn chế mở cửa / ngăn kéo càng ít lần càng tốt.
- ▶ Không cho thêm thực phẩm vào bên trong tủ trong lúc mất điện.
- ▶ Nếu có nhận được thông báo mất điện và cho biết thời gian mất điện dài hơn 5 tiếng đồng hồ, bạn nên làm một ít đá để vào hộp rồi đặt phía bên trên của ngăn lạnh.
- ▶ Kiểm tra thực phẩm bên trong tủ ngay khi vừa có điện lại.
- ▶ Nhiệt độ trong tủ tăng lên do thời gian mất điện kéo dài hoặc vấn đề nào khác, thời gian bảo quản sẽ giảm và thức ăn bên trong tủ sẽ nhanh hư. Các loại thực phẩm đã đông phải được dùng ngay hoặc nấu chín và đông lạnh trở lại (ở nơi phù hợp) ngay sau đó để tránh nguy cơ gây hại đến sức khỏe.

i Chức năng ghi nhớ của tủ lạnh khi bị mất điện

Khi điện được cung cấp trở lại, tủ lạnh sẽ tiếp tục hoạt động với chương trình đã cài đặt trước khi mất điện.

10 - LẮP ĐẶT TỦ LẠNH

10.1 Tháo bao bì đóng gói



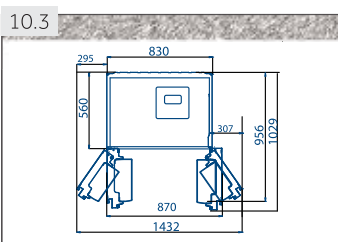
Cảnh báo !

- ▶ Tủ lạnh rất nặng. Luôn luôn vận chuyển bằng tay bởi ít nhất 2 người.
- ▶ Giữ cho các linh kiện đóng gói tránh xa tầm tay trẻ em và xử lý không gây ô nhiễm môi trường.

- ▶ Tháo bỏ các linh kiện đóng gói ra khỏi tủ.
- ▶ Loại bỏ tất cả linh kiện đóng gói bao gồm miếng phim trong suốt bảo vệ.

10.2 Điều kiện nhiệt độ môi trường

Nhiệt độ tại nơi đặt tủ phải luôn nằm trong khoảng từ 16°C đến 43°C để không gây ảnh hưởng đến nhiệt độ bên trong tủ lạnh và điện năng tiêu thụ. Không đặt tủ lạnh gần bất cứ thiết bị phát nhiệt (lò nướng, bếp...) mà không được cách nhiệt.

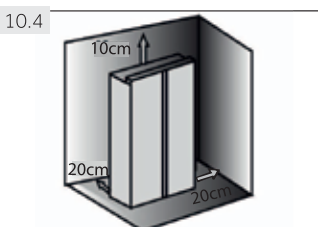


10.3 Không gian cần thiết để đặt tủ

Không gian cần thiết khi mở cửa (Hình 10.3).

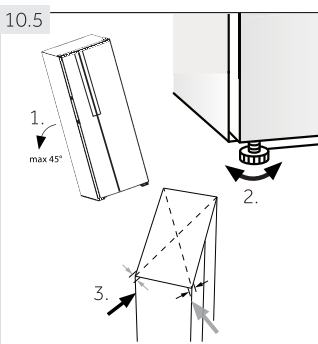
Chiều rộng của tủ : 1432 mm.

Chiều sâu của tủ: 1029 mm.



10.4 Mặt cắt ngang thông gió cho tủ lạnh

Để Tủ lạnh đạt được sự thông gió đủ vì mục đích an toàn. Thông tin về mặt cắt thông gió cần thiết phải được chú ý (Hình 10.4).



Căn chỉnh tủ lạnh

Tủ lạnh nên được đặt trên một nền phẳng và chắc chắn.

1. Để tủ lạnh hơi nghiêng ra phía sau (Hình 10.5).
2. Điều chỉnh chân đến mức mong muốn.
Đảm bảo khoảng cách tới tường ở phía bản lề ít nhất là 5 cm.
3. Có thể kiểm tra độ cân bằng của tủ lạnh bằng cách rung lắc vào tủ theo hai hướng như đường chéo ở hình bên. Tủ sẽ chỉ hơi lắc ở cả hai hướng. Nếu không, khung thân tủ có thể bị cong, đệm cửa có thể bị hở. Điều chỉnh tủ ngả về phía sau tạo điều kiện cho việc đóng mở cửa.

10 - LẮP ĐẶT TỦ LẠNH

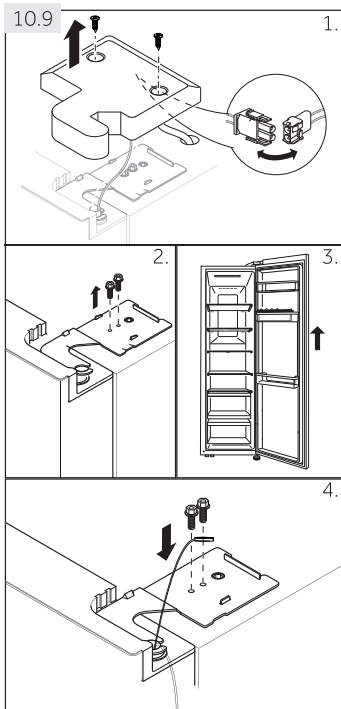
10.9 Tháo và lắp đặt cửa tủ

Trong trường hợp bạn cần tháo cửa tủ lạnh, bạn vui lòng làm theo hướng dẫn tháo và lắp cửa theo hướng dẫn dưới đây (hình 10.9).



Cảnh báo !

- ▶ Trước khi thực hiện bất kỳ hoạt động nào, vui lòng tắt và rút phích cắm tủ lạnh ra khỏi ổ cắm.
- ▶ Tủ lạnh thì rất nặng. Vui lòng khiêng tủ với ít nhất là 2 người.
- ▶ Không được để tủ lạnh nghiêng quá 45 độ hay để nằm ngang trên mặt đất.



1. Tháo vít nắp chụp bản lề sau đó tháo nắp chụp ra. Mở đầu nối cáp ra.

2. Tháo vít cố định bản lề trên ra sau đó tháo bản lề.
3. Nâng cửa ngăn lạnh lên để tháo ra.

4. Để gắn lại cửa vui lòng thực hiện các bước trên theo hướng ngược lại. Đảm bảo rằng cáp nối đất sẽ được cố định bằng vít.




Chú ý : Cửa ngăn lạnh

Các hình ảnh trên thể hiện việc tháo cửa ngăn lạnh. Đối với cửa ngăn đông, vui lòng sử dụng các dụng cụ tương ứng với bên khác .

11 - THÔNG SỐ KỸ THUẬT

Sản phẩm phù hợp với tiêu chuẩn EU số. 1060/2010

Thương hiệu	AQUA
Kiểu máy	AQR-S480XA
Chủng loại tủ	Tủ lạnh có ngăn đông và ngăn lạnh
Điện năng tiêu thụ (kW.h/năm)	555
Dung tích ngăn lạnh (L)	283
Dung tích ngăn đông (L)****	197
Ký hiệu cấp sao ngăn đông	
Nhiệt độ các ngăn khác > 14°C	Không áp dụng
Tủ không đóng tuyết	Có
Thời gian tăng nhiệt độ (h)	5
Năng suất làm lạnh (kg/24h)	10kg/24h
Cấp khí hậu (cấp độ) Tủ lạnh này được thiết kế để sử dụng ở nhiệt độ môi trường từ 16°C đến 43°C	T
Kiểu tủ	Tủ đứng đặt rời

Dựa trên kết quả kiểm tra tiêu chuẩn trong 24 giờ. Tiêu thụ năng lượng thực tế sẽ phụ thuộc vào cách sử dụng thiết bị và vị trí đặt của thiết bị.

Thông số kỹ thuật bổ sung

Điện áp / Tần số	220V ~/ 50Hz
Công suất giải đông (W)	185
Cầu chì chính (A)	15
Môi chất lạnh	R600a
Kích thước tủ (W / D / H mm)	830/647/1775

Tiêu chuẩn và chỉ thị

Sản phẩm này đáp ứng các yêu cầu của tất cả các chỉ thị EC hiện hành với các tiêu chuẩn phù hợp với công bố của CE.

12 - CHĂM SÓC KHÁCH HÀNG

Chăm sóc khách hàng

Chúng tôi giới thiệu dịch vụ bảo hành của AQUA và việc sử dụng các linh kiện chính hãng từ nhà sản xuất.

Nếu có bất cứ vấn đề gì với tủ đông của bạn, vui lòng xem phần “XỬ LÝ SỰ CỐ”.

Nếu bạn không tìm ra cách giải quyết sự cố, xin vui lòng liên hệ với chúng tôi..

Làm theo hướng dẫn dưới đây để tủ đông của bạn được bảo hành đầy đủ.

Hướng dẫn bảo hành điện tử

Cách 1: Đăng ký trực tuyến qua Zalo của AQUA Việt Nam:



Mã QR Zalo

B1: Vào mục tìm kiếm Zalo, nhập và chọn "AQUA Vietnam" hoặc vào mục cài đặt trên trang Zalo, chọn chức năng quét mã QR Zalo AQUA, di chuyển camera đến mã QR Zalo AQUA trên sản phẩm để quét.

B2: Chọn "Quan Tâm" để đăng ký thành viên của AQUA Việt Nam.

B3: Thực hiện đăng ký bảo hành điện tử theo hướng dẫn.

Cách 2: Đăng ký qua tin nhắn điện thoại (SMS):

B1: Soạn tin nhắn theo cú pháp: **AQUA_Số máy_Ngày mua**

Trong đó:

AQUA: Là mã tin nhắn.

“ ”: Là khoảng trắng (Khoảng cách)

Số máy: Được dán trên thân

Ngày mua: Theo định dạng ngày/tháng/năm (dd/mm/yyyy).

B2: Gửi đến tổng đài **8077** để đăng ký.

Cách 3: Đăng ký trực tuyến:

Truy cập trang website <https://aquavietnam.com.vn>

Chọn “Bảo hành” trên thanh công cụ, chọn cửa sổ “Đăng ký bảo hành điện tử”.

Điền các thông tin cần thiết để hoàn tất quá trình đăng ký bảo hành điện tử.

Cách 4: Gọi tổng đài miễn phí: **1800 58 58 32**.

Chú ý: Để hưởng đầy đủ quyền lợi bảo hành, khách hàng vui lòng thực hiện đăng ký bảo hành điện tử trong vòng 15 ngày sau khi mua máy theo một trong các hình thức trên. Việc không đăng ký bảo hành đúng thời gian quy định có thể ảnh hưởng đến quyền lợi bảo hành của quý khách sau này.

12 - CHĂM SÓC KHÁCH HÀNG

ĐIỀU KIỆN BẢO HÀNH ĐIỆN TỬ

- **Thời hạn bảo hành tử đồng miễn phí:**

- Nếu có hóa đơn tài chính hoặc đăng ký bảo hành điện tử(BHĐT):24 tháng kể từ ngày mua và không quá 30 tháng kể từ ngày sản xuất.
- Nếu không có hóa đơn tài chính và không đăng ký bảo hành điện tử: Thời hạn bảo hành là 30 tháng kể từ ngày sản xuất.

- **Các trường hợp không được bảo hành miễn phí:**

- Sản phẩm hư hỏng do vận chuyển, sử dụng sai chức năng, lắp đặt không đúng theo sách hướng dẫn, nguồn điện không ổn định, điện yếu, điện chập chờn, sử dụng sai điện thế hoặc bảo quản không tốt như để nước, bụi, cặn bẩn, động vật, côn trùng, vật lạ v.v... vào máy.
- Sản phẩm hư hỏng do bị rơi hoặc do tác động bên ngoài, tai nạn, thiên tai, lũ lụt, làm nứt, móp, bể.
- Khách hàng tự ý tháo gỡ, thay đổi cấu trúc sản phẩm hoặc sản phẩm đã được sửa chữa ở những nơi không phải là trung tâm bảo hành hoặc Trạm bảo hành ủy quyền của Công ty TNHH Điện Máy AQUA Việt Nam.
- Số máy, kiểu máy trên sản phẩm bị cạo sửa, xóa mất, thông tin sản phẩm không phù hợp với hóa đơn tài chính liên quan đến sản phẩm (nếu có)
- Sản phẩm bị rỉ sét, ó bản do ăn mòn hay do chất lỏng đổ vào.
- Dàn lạnh bị thủng do gỡ đá bằng vật nhọn hay do tác động vào dàn lạnh.

- **Yêu cầu bảo hành:**

- Gọi tổng đài Hotline: **1800 58 58 32**, bấm nhánh 2 (hoặc)
- Gửi tin nhắn SMS: **AQUA_YCBH** gửi **8077** (_khoảng trắng)
- Gửi E-mail về phòng CSKH: cskh@aquavietnam.vn
- Website: Kết nối trang www.yeucaubaohanh.aquavietnam.vn

AQUA

AQUA ELECTRICAL APPLIANCES VIETNAM CO., LTD.