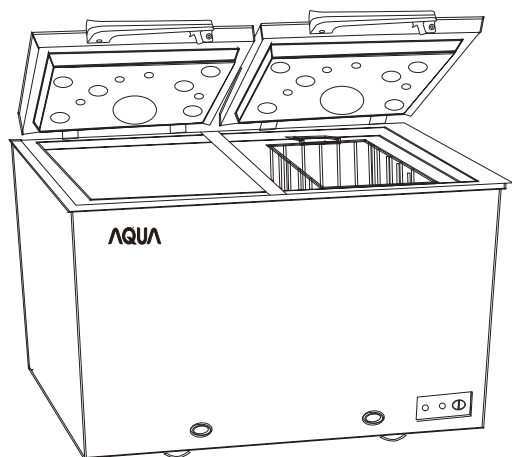


AQUA



Ba Trong Một
Tủ Đông

AQF-C4202E
AQF-C5702E

MỤC LỤC

| | |
|--|----|
| Biện pháp phòng ngừa an toàn | 3 |
| Các bộ phận và tính năng | 5 |
| Lắp đặt tủ đông của bạn | 6 |
| Tháo bỏ thùng đóng gói | 6 |
| Điều chỉnh tủ đông của bạn | 6 |
| Lưu thông không khí thích hợp..... | 6 |
| Yêu cầu về điện..... | 7 |
| Giới hạn và lắp đặt..... | 7 |
| Các tính năng và sử dụng | 8 |
| Vận hành tủ đông của bạn..... | 8 |
| Các tính năng chung..... | 9 |
| Giỏ lưu trữ thực phẩm..... | 9 |
| Bánh xe | 9 |
| Rã đông và thoát nước | 10 |
| Khóa và chìa khóa..... | 10 |
| Thông tin lưu trữ thực phẩm | 11 |
| Âm thanh hoạt động bình thường | 11 |
| Chăm sóc và vệ sinh tủ đông đúng cách | 12 |
| Vệ sinh và bảo trì | 12 |
| Ngắt điện..... | 12 |
| Chú ý khi không sử dụng và vận chuyển..... | 12 |
| Xử lý sự cố | 13 |
| Chăm sóc khách hàng | 15 |
| Hướng dẫn bảo hành điện tử..... | 15 |
| Điều kiện bảo hành điện tử | 16 |

BIỆN PHÁP PHÒNG NGỪA AN TOÀN

Đọc kỹ hướng dẫn trước khi sử dụng thiết bị này.

Khi sử dụng thiết bị này, luôn luôn thực hiện an toàn cơ bản biện pháp phòng ngừa, bao gồm những điều sau đây:

- 1) Chỉ sử dụng thiết bị này cho mục đích dự định của nó như được mô tả trong hướng sử dụng này và hướng dẫn chăm sóc.
- 2) Tủ đông này phải được lắp đặt đúng theo hướng dẫn cài đặt trước khi nó được sử dụng. Xem hướng dẫn nối đất trong phần cài đặt.
- 3) Không bao giờ rút phích cắm của tủ đông bằng cách kéo dây nguồn. Luôn luôn nắm chắc phích cắm và kéo thẳng ra khỏi ổ cắm.
- 4) Sửa chữa hoặc thay thế ngay lập tức, tất cả các dây điện đã trở nên sờn hoặc hư hỏng khác. Không sử dụng dây có vết nứt hoặc thiệt hại mài mòn dọc theo chiều dài của nó, đầu cắm hoặc đầu nối.
- 5) Rút phích cắm của tủ đông trước khi vệ sinh hoặc trước khi thực hiện bất kỳ sửa chữa nào.
Lưu ý: Nếu vì bất kỳ lý do gì sản phẩm này yêu cầu dịch vụ, chúng tôi mạnh mẽ đề nghị một kỹ thuật viên được chứng nhận thực hiện dịch vụ.
- 6) Không sử dụng bất kỳ thiết bị điện hoặc dụng cụ sắc nhọn nào để rà đông tủ đông của bạn.
- 7) Nếu tủ đông cũ của bạn không được sử dụng, chúng tôi khuyên bạn nên loại bỏ cửa tủ. Điều này sẽ làm giảm khả năng gây nguy hiểm cho trẻ em.
- 8) Sau khi tủ đông của bạn hoạt động, không chạm vào các bề mặt lạnh trong ngăn đông, đặc biệt là khi tay ẩm hoặc ướt. Da có thể dính vào bề mặt cực kỳ lạnh này.
- 9) Không trữ đông thực phẩm đã bị rã đông hoàn toàn.
- 10) Tủ đông này không nên đặt lọt hoặc tích hợp trong không gian kín. Nó là sản phẩm được thiết kế để lắp đặt độc lập.
- 11) Không vận hành tủ đông của bạn khi có khói thuốc nổ.
- 12) Không nên sử dụng thêm dây nối dài.

Để tham khảo trong tương lai

LƯU NHỮNG HƯỚNG DẪN

NGUY HIỂM

Nguy cơ mắc kẹt trẻ em. Trước khi bạn vứt bỏ cái thiết bị cũ của bạn, hãy tháo đệm cửa và cửa. Để ở vị trí sao cho trẻ em không dễ dàng leo vào bên trong.

Cảnh báo: Vui lòng chăm sóc trẻ em, giữ tay và chân không bị kẹt vào khe hở trong hoặc lưng tủ được làm bằng kim loại để tránh tai nạn.

Cảm ơn bạn đã sử dụng sản phẩm của chúng tôi.

Hướng dẫn để sử dụng này sẽ hướng dẫn bạn có thể sử dụng tốt nhất tủ đông của bạn.

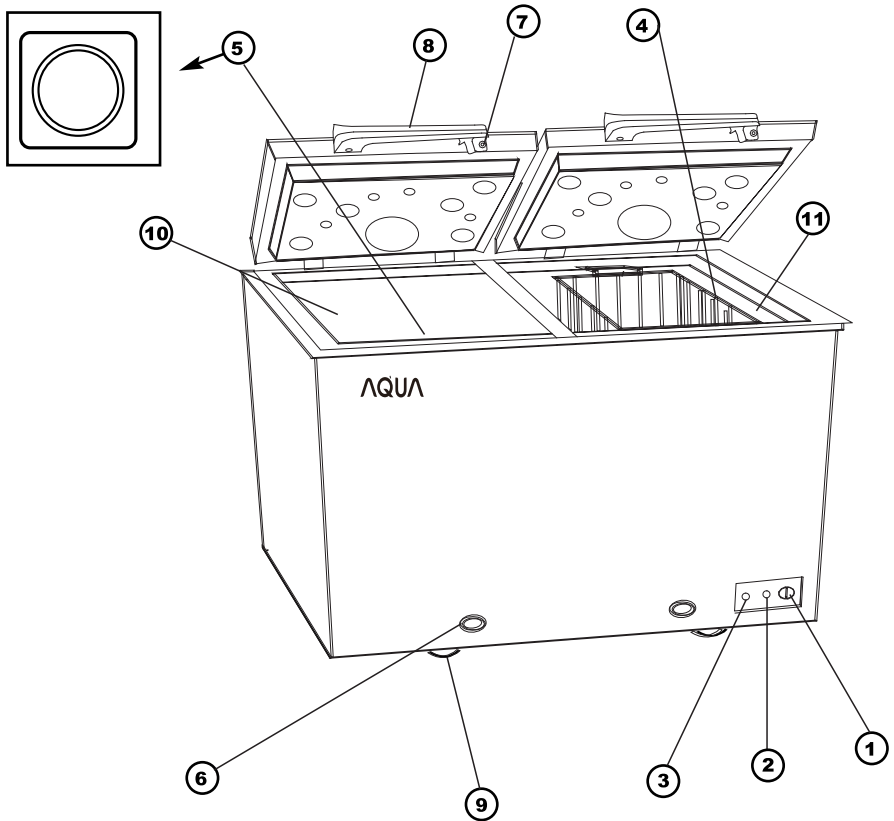
Nhớ ghi lại số máy và số sê-ri. Nó được dán trên một nhãn ở mặt sau của tủ đông.

Số Model

Số Sê ri

Ngày mua

CÁC BỘ PHẬN VÀ TÍNH NĂNG



Thay đổi theo từng model

- | | |
|----------------------------------|----------------------------|
| 1. Điều chỉnh nhiệt độ | 6. Lỗ thoát nước bên ngoài |
| 2. Đèn báo nhiệt độ cao (đèn đỏ) | 7. Khóa và chìa khóa |
| 3. Đèn báo bật nguồn (đèn xanh) | 8. Tay nắm cửa |
| 4. Rõ trắng nhựa màu trắng | 9. Bánh xe |
| 5. Lỗ thoát nước bên trong | 10. Ngăn lạnh |
| | 11. Ngăn đông |

LẮP ĐẶT TỦ ĐÔNG CỦA BẠN

Tháo bỏ thùng đóng gói

- Loại bỏ tất cả các vật liệu đóng gói. Bao gồm cả đế xốp và toàn bộ băng keo cố định linh kiện bên trong tủ và cả bên ngoài.
- Kiểm tra và loại bỏ bất kỳ phần còn lại của vật liệu đóng gói, băng keo và vật liệu in ấn trước khi cấp nguồn cho thiết bị.

Điều chỉnh thiết bị của bạn

- Thiết bị của bạn được thiết kế để lắp đặt ở nơi tự do. Nó không được gắn chìm hay gắn lên tường.
- Chọn vị trí có nền bằng phẳng và chắc chắn để đặt máy nhằm có thể hỗ trợ tải nặng trong thời gian dài.
- Khi di chuyển tủ đông, không được nghiêng thiết bị quá góc 45°. Điều này có thể làm hỏng máy nén và hệ thống lạnh của thiết bị.
- Nếu tủ đông bị nghiêng, hãy để nó ở vị trí thẳng đứng trong ít nhất 24 giờ trước khi cấp nguồn. Điều này để cho chất làm lạnh lắng xuống.

Lưu thông không khí

- Để thiết bị của bạn hoạt động với hiệu quả tối đa được thiết kế, nên đặt thiết bị ở nơi thông thoáng không khí, có hệ thống thoát nước và hệ thống điện kết nối dễ dàng.
- Sau đây là khoảng cách được khuyến nghị xung quanh tủ đông :
 - Mặt bên : 100mm
 - Mặt trên : 100mm
 - Mặt sau : 100mm

Yêu cầu về điện

- Đảm bảo có ổ cắm điện phù hợp và nối đất thích hợp cho thiết bị tủ đông.
- Lưu ý: Để an toàn cá nhân, thiết bị này phải được nối đất đúng cách. Tham khảo ý kiến của kỹ thuật viên hoặc trung tâm dịch vụ đủ điều kiện để thực hiện nối đất.

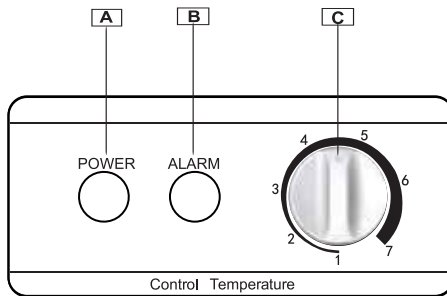
Giới hạn lắp đặt

- Không đặt thiết bị nơi không được cách nhiệt đúng cách hoặc nóng như nhà xe...
- Chọn vị trí thích hợp cho tủ đông trên bề mặt cứng, tránh xa ánh nắng mặt trời trực tiếp hoặc nguồn nhiệt ví dụ : Bộ tản nhiệt, máy sưởi, dụng cụ nấu ăn...

TÍNH NĂNG VÀ SỬ DỤNG

Vận hành tủ đông

- Khi thiết bị đã được đặt đúng vị trí của nó, hãy cấp nguồn bằng ổ cắm thích hợp.
- Đặt nhiệt độ trên núm điều chỉnh nhiệt độ. Mức “1” là ít lạnh nhất và mức “7” là lạnh nhất. Ban đầu đặt nhiệt độ trên mức “5,5”. Đặt thức ăn vào tủ đông. Sau khi sử dụng 24 giờ, thiết lập nhiệt độ thiết bị theo mong muốn của bạn.
- Đèn xanh luôn phải bật khi thiết bị được cấp nguồn. Điều này rất quan trọng và phải chú ý đến điều này. Bởi vì trong trường hợp mất điện, đèn đỏ không còn hoạt động để đưa ra cảnh báo.
- Nhiệt độ bên trong tủ cao hơn nhiệt độ thiết lập và đèn màu đỏ sẽ sáng. Thiết bị chuyển sang màu đỏ là bình thường khi mới được cắm điện vào.



- A. Đèn báo bật nguồn (đèn xanh)
- B. Đèn báo nhiệt độ (đèn đỏ)
- C. Điều chỉnh nhiệt độ

- Trong trường hợp bạn rút phích cắm của thiết bị hoặc gặp sự cố mất điện, hãy đợi 5 phút trước khi cắm lại phích cắm.

Tính năng chung

Bảng điều chỉnh nhiệt độ

Tủ đông của bạn sẽ tự động duy trì mức nhiệt độ mà bạn đã lựa chọn. Bảng điều khiển có 7 mức điều chỉnh để cài đặt. Mức “1” là ấm nhất, mức “7” là lạnh nhất. Cài đặt mức nhiệt là 5,5 và giữ trong vòng 24 giờ trước khi điều chỉnh theo nhu cầu của bạn

Giỏ lưu trữ thực phẩm

Tủ đông của bạn có một giỏ có thể tháo rời. Nó cho phép bạn lưu trữ thực phẩm dễ tiếp cận hơn hoặc bạn có thể loại bỏ nó nếu không cần thiết.

Bánh xe

Tủ đông của bạn có thể được trang bị bánh xe để di chuyển dễ dàng. Chúng tôi khuyên bạn nên lắp đặt bánh xe trước khi sử dụng thiết bị.

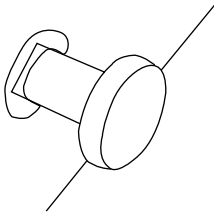
Lắp đặt theo các bước đơn giản sau :

1. Bỏ giỏ thức ăn từ tủ đông ra ngoài.
2. Từ từ nghiêng tủ đông về phía cần lắp đặt
3. Lấy một cái bánh xe gắn vào dưới cùng của tủ đông.
Vặn chặt bánh xe vào vị trí bằng ốc vít đi kèm.
4. Lắp đặt ba bánh xe khác theo cách tương tự.
5. Đặt tủ đông về vị trí thẳng đứng và lắp đặt lại giỏ đựng thực phẩm.

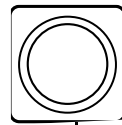
Lưu ý: Điều quan trọng là phải đợi 24 giờ sau khi lắp đặt xong, để chất làm lạnh được ổn định trước khi cấp nguồn cho thiết bị.

Rã đông và thoát nước

- Rã đông bất cứ khi nào tình trạng đóng tuyết trở nên dày trên 1/4 inch. Không được sử dụng các vật sắc hoặc vật kim loại để thực hiện việc giải đông vì có thể gây hỏng thiết bị.
- Để thoát nước, đặt một khay bên dưới nút thoát nước bên ngoài. Kéo nút xoay ra (xem hình 2a) Điều này sẽ cho nước chảy ra khay.
- Tháo nút xả từ bên trong tủ đông (xem hình 2b). Rã đông thường mất vài giờ. Để rã đông nhanh hơn, hãy giữ cửa tủ đông mở. Khi hoàn tất, ấn nút xoay đóng lỗ thoát nước. Gắn lại nút xả thoát nước bên trong ngăn đông.
Lưu ý: Quan sát khay chứa nước bên ngoài tránh bị tràn.
- Lau sạch bên trong tủ đông và thay thế phích cắm điện trong ổ cắm điện.
- Điều chỉnh núm nhiệt độ về mức mong muốn.



Hình 2a



Hình 2b

Khóa và chìa khóa

- Tủ đông của bạn có tính năng khóa và chìa khóa để bảo vệ tủ đông. Đóng nắp và vặn chìa khóa để khóa. Xoay chìa khóa theo hướng ngược lại để mở khóa.

Thông tin lưu trữ thực phẩm

Thực phẩm đông lạnh:

- Lau chùi thùng chứa trước khi lưu trữ.
- Thực phẩm nóng nên được để nguội trước khi bảo quản trong tủ đông. Điều này giúp tiết kiệm năng lượng hiệu quả.
- Khi lưu trữ thịt, nên bao lại bằng túi nylon hoặc để trong hộp kín để tránh bay mùi.
- Lưu trữ tủ đông đúng cách yêu cầu đóng gói kỹ càng. Tất cả các loại thực phẩm phải ở trong các gói, không cho phép luồng không khí hoặc hơi ẩm vào hoặc ra. Bảo quản không đúng cách sẽ dẫn đến việc chuyển mùi và vị và sẽ dẫn đến việc làm khô thực phẩm đóng gói không đúng cách.
- Thực hiện theo các hướng dẫn đóng gói hoặc thùng chứa để bảo quản thực phẩm được tốt nhất.

Khuyến nghị đóng gói:

Hộp nhựa có nắp đậy kín khí.

Bọc giấy bạc.

Sử dụng màng bọc thực phẩm.

Túi nhựa tự chọn

- Không đông lạnh những thực phẩm đã rã đông.
- Khuyến cáo nên thêm ngày đông lạnh trên bao bì thực phẩm

Âm thanh hoạt động bình thường

- Tiếng nước sôi, âm thanh rè rè hoặc rung động nhẹ là kết quả của chất làm lạnh lưu thông qua hệ thống tản nhiệt.
- Bộ điều khiển nhiệt độ sẽ tách tách khi bật và tắt.

CHĂM SÓC VÀ VỆ SINH TỦ ĐÔNG ĐÚNG CÁCH

Vệ sinh và bảo trì

CẢNH BÁO: Để tránh bị điện giật, hãy rút phích cắm của tủ đông trước khi vệ sinh. Bỏ qua cảnh báo này có thể dẫn đến tử vong hoặc thương tích.

CHÚ Ý: Trước khi sử dụng các sản phẩm tẩy rửa, luôn đọc và làm theo hướng dẫn và cảnh báo của nhà sản xuất để tránh thương tích cá nhân hoặc hư hỏng sản phẩm.

CẢNH BÁO:

- Chuẩn bị dung dịch tẩy rửa 3-4 muỗng baking soda pha với nước ấm. Sử dụng miếng bọt biển hoặc vải mềm, làm ẩm bằng dung dịch tẩy rửa, để lau tủ đông của bạn.
- Rửa sạch với nước ấm và lau khô bằng vải mềm.
- Không sử dụng hóa chất mạnh, chất mài mòn, amoniac, thuốc tẩy clo, chất tẩy rửa đậm đặc, dung môi hoặc miếng cọ rửa kim loại. Một số hóa chất này có thể hòa tan, làm hỏng và / hoặc làm mất màu tủ đông của bạn.

ĐỆM CỬA:

- Làm sạch các miếng đệm cửa ba tháng một lần theo hướng dẫn chung. Vòng đệm cửa phải được giữ sạch sẽ và để uốn để đảm bảo cửa được đóng kín đúng cách.
- Dầu bôi trơn được bôi một lớp mỏng ở phía bản lề của đệm cửa sẽ giữ cho miếng đệm cửa mềm dẻo và đảm bảo cửa được đóng kín tốt.

NGẮT ĐIỆN:

- Thình thoảng có thể bị ngắt điện do giông bão hoặc các nguyên nhân khác. Tháo dây nguồn ra khỏi ổ cắm khi xảy ra mất điện. Khi nguồn điện đã được khôi phục, hãy cắm lại dây nguồn vào ổ cắm. Nếu mất điện trong một thời gian dài, kiểm tra và loại bỏ thực phẩm hư hỏng hoặc tan băng trong tủ đông. Vệ sinh tủ đông trước khi sử dụng lại.

CHÚ Ý KHI KHÔNG SỬ DỤNG VÀ VẬN CHUYỂN:

- Đối với những kỳ nghỉ dài hoặc đi xa, hãy lấy hết thực phẩm ra khỏi tủ đông, vệ sinh các miếng đệm cửa theo phần "Vệ sinh chung". Cửa mở thích hợp, để không khí có thể lưu thông bên trong. Khi vận chuyển luôn để tủ đông nằm ngang. Di chuyển thiết bị nằm xuống.

XỬ LÝ SỰ CỐ

Tủ đông không hoạt động:

- Kiểm tra bộ điều chỉnh nhiệt độ có ở vị trí “1” hay không.
- Kiểm tra xem tủ đông đã được cắm nguồn chưa.
- Kiểm tra xem có nguồn điện ở ổ cắm điện không, bằng cách kiểm tra bộ ngắt mạch.
- Đợi trong 30-40 phút để xem liệu tủ đông có khởi động không. Chu trình máy nén phải được hoàn chỉnh để hoạt động.

Nhiệt độ thực phẩm quá nóng:

- Do thường xuyên mở cửa.
- Cần có thời gian để thực phẩm nóng mới được thêm gần đây đạt đến nhiệt độ đông lạnh.
- Kiểm tra đệm cửa có được đóng kín đúng cách chưa.
- Điều chỉnh nhiệt độ để cài đặt lạnh hơn.

Nhiệt độ thực phẩm quá lạnh:

- Nếu cài đặt điều khiển nhiệt độ quá lạnh, hãy điều chỉnh sang cài đặt ấm hơn và để vài giờ để nhiệt độ được điều chỉnh.

Tủ đông chạy liên tục:

- Điều này có thể là bình thường để duy trì nhiệt độ không đổi trong những ngày nhiệt độ cao và ẩm ướt.
- Cửa có thể đã được mở thường xuyên hoặc trong một thời gian dài.
- Kiểm tra đệm cửa có được đóng kín đúng cách chưa.
- Kiểm tra xem cửa đã đóng hoàn toàn chưa.
- Kiểm tra ngăn cấp đông xem có bị tắc nghẽn do các gói thực phẩm đông lạnh, hộp đựng, v.v.

Tủ đông có mùi:

- Bên trong tủ đông cần được vệ sinh.
- Thực phẩm được bọc hoặc đậy kín không đúng cách sẽ tạo ra mùi.

VẬN HÀNH

Cấp nguồn

Sau khi thiết bị được bật khoảng 30 phút, nhiệt độ bên trong thiết bị sẽ giảm đáng kể.

Điều chỉnh nhiệt độ

Nhiệt độ trong thiết bị có thể được điều chỉnh bằng cách xoay bộ điều chỉnh nhiệt theo chiều kim đồng hồ hoặc ngược chiều kim đồng hồ theo nhiệt độ môi trường và thực phẩm lưu trữ. Mặt số của bộ điều chỉnh nhiệt có các thang đo từ 1 đến 7. Các chữ số của các thang đo không cho biết nhiệt độ cụ thể, nhưng thay đổi nhiệt độ trong thiết bị. Thang đo 1 đại diện cho nhiệt độ cao nhất và thang 7 là nhiệt độ thấp nhất. Trong hầu hết các trường hợp, bộ điều chỉnh nhiệt được đặt ở thang 3 hoặc 4. Vị trí gần với thang 1 được khuyến nghị cài đặt vào mùa hè. Nếu bộ điều chỉnh nhiệt được đặt ở thang 5 vào mùa hè, máy nén sẽ không dừng lại. Vào mùa đông, vặn bộ điều chỉnh nhiệt độ ngược chiều kim đồng hồ để tăng nhiệt độ trong thiết bị.

Khi dự định đóng băng nhanh, cài đặt bộ điều chỉnh nhiệt về vị trí "7", cài đặt lại bộ điều chỉnh nhiệt độ về nhiệt độ mong muốn khi đạt nhiệt độ. Đảm bảo rằng bộ điều chỉnh nhiệt độ được cài đặt đúng trước khi sử dụng thiết bị và cố gắng không cài đặt lại bộ điều chỉnh nhiệt độ trừ khi cần thiết.

Cách bỏ thực phẩm vào tủ đông

Đợi một lúc (3 giờ vào mùa hè và 2 giờ vào mùa đông) trước khi bỏ thực phẩm vào tủ đông.

Khóa cửa

Cắm chìa khóa vào ổ khóa và xoay chìa khóa theo chiều kim đồng hồ hoặc ngược chiều kim đồng hồ 180° để khóa hoặc mở khóa cửa.

Chú ý: Cần có thời gian trước khi đạt được nhiệt độ cài đặt lại. Thời gian của giai đoạn này được xác định bởi mức độ thay đổi nhiệt độ, nhiệt độ môi trường, tần suất mở cửa và lượng thực phẩm lưu trữ.

CHĂM SÓC KHÁCH HÀNG

Chúng tôi giới thiệu dịch vụ bảo hành của AQUA và việc sử dụng các linh kiện chính hãng từ nhà sản xuất.

Nếu có bất cứ vấn đề gì với tủ đông của bạn, vui lòng xem phần “XỬ LÝ SỰ CỐ”. Nếu bạn không tìm ra cách giải quyết sự cố, xin vui lòng liên hệ với chúng tôi..

Làm theo hướng dẫn dưới đây để tủ đông của bạn được bảo hành đầy đủ.

HƯỚNG DẪN BẢO HÀNH ĐIỆN TỬ

Cách 1: Đăng ký trực tuyến qua Zalo của AQUA Việt Nam:



Mã QR Zalo

B1: Vào mục tìm kiếm Zalo, nhập và chọn "AQUA Vietnam" hoặc vào mục cài đặt trên trang Zalo, chọn chức năng quét mã QR Zalo AQUA, di chuyển camera đến mã QR Zalo AQUA trên sản phẩm để quét.

B2: Chọn "Quan Tâm" để đăng ký thành viên của AQUA Việt Nam.

B3: Thực hiện đăng ký bảo hành điện tử theo hướng dẫn.

Cách 2: Đăng ký qua tin nhắn điện thoại (SMS):

B1: Soạn tin nhắn theo cú pháp: **AQUA_Số máy_Ngày mua**

Trong đó:

AQUA: Là mã tin nhắn.

“ ”: Là khoảng trắng (Khoảng cách)

Số máy: Được dán trên thân

Ngày mua: Theo định dạng ngày/tháng/năm (dd/mm/yyyy).

B2: Gửi đến tổng đài **8077** để đăng ký.

Cách 3: Đăng ký trực tuyến:

Truy cập trang website <https://aquavietnam.com.vn>

Chọn “Bảo hành” trên thanh công cụ, chọn cửa sổ “Đăng ký bảo hành điện tử”.

Điền các thông tin cần thiết để hoàn tất quá trình đăng ký bảo hành điện tử.

Cách 4: Gọi tổng đài miễn phí: **1800 58 58 32**.

Chú ý: Để hưởng đầy đủ quyền lợi bảo hành, khách hàng vui lòng thực hiện đăng ký bảo hành điện tử trong vòng 15 ngày sau khi mua máy theo một trong các hình thức trên. Việc không đăng ký bảo hành đúng thời gian quy định có thể ảnh hưởng đến quyền lợi bảo hành của quý khách sau này.

ĐIỀU KIỆN BẢO HÀNH ĐIỆN TỬ

• Thời hạn bảo hành tử đồng miễn phí:

- Nếu có hóa đơn tài chính hoặc đăng ký bảo hành điện tử(BHĐT):24 tháng kể từ ngày mua và không quá 30 tháng kể từ ngày sản xuất.
- Nếu không có hóa đơn tài chính và không đăng ký bảo hành điện tử: Thời hạn bảo hành là 30 tháng kể từ ngày sản xuất.

• Các trường hợp không được bảo hành miễn phí:

- Sản phẩm hư hỏng do vận chuyển, sử dụng sai chức năng, lắp đặt không đúng theo sách hướng dẫn, nguồn điện không ổn định, điện yếu, điện chập chờn, sử dụng sai điện thế hoặc bảo quản không tốt như để nước, bụi, cặn bẩn, động vật , côn trùng, vật lạ v.v... vào máy.
- Sản phẩm hư hỏng do bị rơi hoặc do tác động bên ngoài, tai nạn, thiên tai, lũ lụt, làm nứt, móp, bể.
- Khách hàng tự ý tháo gỡ, thay đổi cấu trúc sản phẩm hoặc sản phẩm đã được sửa chữa ở những nơi không phải là trung tâm bảo hành hoặc Trạm bảo hành ủy quyền của Công ty TNHH Điện Máy AQUA Việt Nam.
- Số máy , kiểu máy trên sản phẩm bị cạo sửa, xóa mất, thông tin sản phẩm không phù hợp với hóa đơn tài chính liên quan đến sản phẩm (nếu có)
- Sản phẩm bị rỉ sét, ổ bản do ăn mòn hay do chất lỏng đổ vào.
- Dàn lạnh bị thủng do gỡ đá bằng vật nhọn hay do tác động vào dàn lạnh.

• Yêu cầu bảo hành:

- Gọi tổng đài Hotline: **1800 58 58 32**, bấm nhánh 2 (hoặc)
- Gửi tin nhắn SMS: **AQUA_YCBH** gửi **8077** (_khoảng trắng)
- Gửi E-mail về phòng CSKH: cskh@aquavietnam.vn
- Website: Kết nối trang www.yeucaubaohanh.aquavietnam.vn