

HƯỚNG DẪN ĐĂNG KÝ BẢO HÀNH ĐIỆN TỬ

Cách 1: Đăng ký trực tuyến qua ZALO của AQUA Việt Nam:

- B1: Vào mục tìm kiếm trên trang Zalo, nhập và chọn “**AQUA Việt Nam**”, Hoặc vào mục cài đặt trên trang Zalo, chọn chức năng quét mã QR Zalo Aqua, di chuyển camera đến vùng chứa mã QR Zalo Aqua trên sản phẩm để quét.
B2: Chọn mục “Quan tâm” để đăng ký thành viên của AQUA Việt Nam.
B3: Thực hiện đăng ký bảo hành điện tử theo hướng dẫn.

Cách 2: Đăng ký qua tin nhắn điện thoại (SMS):

- B1: Soạn tin nhắn theo cú pháp: AQUA_ Số Máy_Ngày Mua
Trong đó:
AQUA: Là mã tin nhắn. (Ví dụ: AQUA A8520995601L1K1X0006 22/01/2019)
_ : Là khoảng trắng.
Số Máy: Được dán trên thân máy (Sử dụng số máy cục lạnh, nếu sản phẩm là máy lạnh)
Ngày Mua: Theo định dạng ngày/tháng/năm (dd/mm/yyyy).
B2: Gửi đến tổng đài **8077** để đăng ký.

Cách 3: Đăng ký trực tuyến:

- Truy cập vào website <https://aquavietnam.com.vn>.
Chọn mục “Bảo hành” trên thanh công cụ, chọn cửa số “Đăng ký bảo hành điện tử”.
Điền các thông tin cần thiết để hoàn tất việc đăng ký Bảo Hành Điện tử.

Cách 4: Gọi tổng đài miễn phí: **1800585832**.

Chú ý:

Để hưởng đầy đủ quyền lợi bảo hành, khách hàng vui lòng thực hiện đăng ký bảo hành điện tử trong vòng 15 ngày sau khi mua máy theo một trong các hình thức trên. Việc không thực hiện đăng ký bảo hành đúng thời gian quy định có thể ảnh hưởng đến quyền lợi bảo hành của quý khách sau này.

ĐIỀU KIỆN BẢO HÀNH ĐIỆN TỬ

• THỜI HẠN BẢO HÀNH MÁY ĐIỀU HÒA MIỄN PHÍ

- Nếu có hóa đơn tài chính: 24 tháng kể từ ngày mua và không quá 30 tháng kể từ ngày sản xuất.
- Nếu không có hóa đơn tài chính: thời hạn bảo hành là 30 tháng kể từ ngày sản xuất.

• CÁC TRƯỜNG HỢP KHÔNG ĐƯỢC BẢO HÀNH MIỄN PHÍ:

- Sản phẩm hư hỏng do vận chuyển, sử dụng sai chức năng, lắp đặt không đúng theo sách hướng dẫn, nguồn điện không ổn định, sử dụng sai điện thế,... hoặc bảo quản không tốt như để bụi, cận bắn, động vật, côn trùng, vật lạ... vào máy.
- Sản phẩm hư do bị rơi hoặc do tác động bên ngoài, tai nạn, thiên tai, lũ lụt, làm nứt, móp bể, rỉ sét.
- Khách hàng tự ý tháo gỡ, thay đổi cấu trúc sản phẩm hoặc sản phẩm đã được sửa chữa ở những nơi không phải là Trung tâm bảo hành hoặc Trạm bảo hành ủy quyền của Công Ty TNHH Điện Máy AQUA Việt Nam.
- Số máy, kiểu máy trên sản phẩm bị cạo sửa, xóa mất, thông tin sản phẩm không phù hợp với hóa đơn tài chính liên quan đến sản phẩm (nếu có).
- Các trường hợp yêu cầu vệ sinh sản phẩm, bảo trì sản phẩm không nằm trong hạng mục bảo hành.

• YÊU CẦU BẢO HÀNH:

- Gọi Tổng Đài Hotline: **1800 58 58 32**, bấm nhánh 2 (hoặc)
- Gửi Tin nhắn SMS: **AQUA_YCBH** gửi **8077** (_ : khoảng trắng)
- Gửi E-mail về phòng CSKH: cskh@aquavietnam.vn
- Website: Kết nối trang www.yeucaubaohanh.aquavietnam.vn

CÔNG TY TNHH ĐIỆN MÁY AQUA VIỆT NAM

AQUA

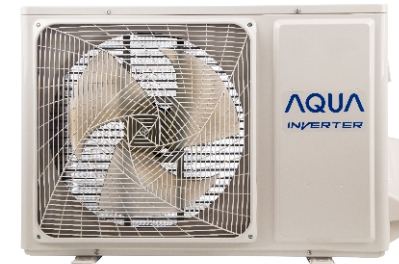
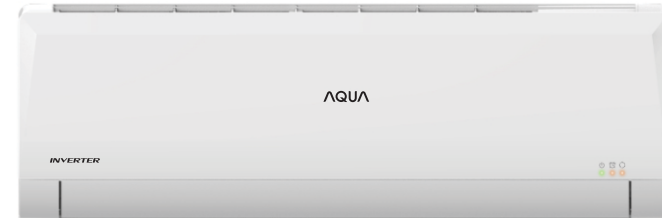
TÀI LIỆU HƯỚNG DẪN SỬ DỤNG VÀ LẮP ĐẶT

Máy điều hòa hai cụm riêng biệt
Biến tần INVERTER

Loại **LÀM LẠNH**

SỬ DỤNG MÔI CHẤT LẠNH R32

AQA-KCRV9WNZ
AQA-KCRV12WNZ
AQA-KCRV18WNZ
AQA-KCRV24WNZ
AQA-KCRV9WNM
AQA-KCRV12WNM
AQA-KCRV18WNM
AQA-KCRV24WNM



Đọc kỹ hướng dẫn sử dụng trước khi lắp đặt và vận hành.
Giữ tài liệu này cẩn thận để tham khảo về sau!

Tiêu chuẩn áp dụng: TCVN 7830: 2015
TCVN 7492-1: 2010

SẢN PHẨM ÁP DỤNG BẢO HÀNH ĐIỆN TỬ,
VUI LÒNG XEM TRANG CUỐI ĐỂ BIẾT
THÊM THÔNG TIN

Vệ sinh, Bảo dưỡng và làm gì khi máy trục trục

- 1) Cầu chì và cầu dao (CB) thường xuyên bị đứt, ngắt.
- 2) Nước xả không chảy ra khi máy đang hoạt động ở trạng thái LẠNH (Cool) hoặc KHỬ ẨM (Dry).
- 3) Có những hoạt động bất thường hoặc tiếng ồn bất thường.

Mã lỗi

Mã lỗi hiển thị trên màn hình của cụm lạnh	Số lần chớp đèn LED của cụm nóng	Nguyên nhân có thể là
E7	15	Lỗi kết nối giữa cụm nóng và cụm lạnh.
F1	1	Lỗi EEPROM cụm nóng.
F1	2	Lỗi IPM.
F22	3	Bảo vệ quá dòng cụm lạnh.
F3	4	Lỗi kết nối giữa IPM và bảng mạch (PCB) cụm nóng.
F19	6	Nguồn điện quá thấp hoặc quá cao.
F4	8	Bảo vệ quá nhiệt ngõ ra.
F21	10	Lỗi cảm biến nhiệt độ khử băng.
F7	11	Lỗi cảm biến nhiệt độ ngõ vào.
F6	12	Lỗi cảm biến nhiệt độ môi trường.
F25	13	Lỗi cảm biến nhiệt độ ngõ ra.
F11	18	Lỗi máy nén.
F28	19	Vòng lặp lỗi.
F2	24	Máy nén bị quá dòng.
F23	25	Bảo vệ quá dòng của máy nén.

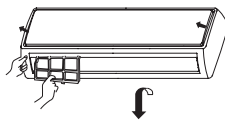
- Ghi chú:**
1. Loại máy ON/OFF (không inverter) chỉ có lỗi E1/ E2/ E4/ E14.
 2. Mã lỗi Có thể không hiển thị trên cụm lạnh ở một số model.
 3. Nhấn công tắc khẩn cấp trong 10-15 giây, máy sẽ tự động dò tìm trong danh sách

LƯU Ý NHỎ KHI SỬ DỤNG ĐIỀU HÒA

1. Sau thời gian dài không vệ sinh bộ lọc không khí, Vi khuẩn rất dễ sản sinh sẽ không tốt cho sức khỏe.
2. Sử dụng điều hòa liên tục trong thời gian dài sẽ làm giảm độ ẩm trong không khí và có thể gây ra hiện tượng tĩnh điện.

LÀM SẠCH BỘ LỌC KHÔNG KHÍ

1. **Mở mặt nạ của máy:** kéo mặt nạ lên 1 góc 60°.
2. **Tháo bộ lọc:** Đẩy ngay điểm giữa của bộ lọc lên phía trên cho đến khi nó thoát ra khỏi chốt cài và kéo nó xuống bên dưới.
3. **Vệ sinh bộ lọc:** Sử dụng máy hút bụi để loại bỏ bụi hoặc rửa bằng nước. hong khô bộ lọc trong bóng mát.
4. **Lắp lại bộ lọc:** lắp ráp bộ lọc đúng hướng và chắc chắn sau nút chặn.
5. **Đóng lại mặt nạ của máy:** đóng lại mặt nạ chắc chắn vào khớp.



BẢO TRÌ, BẢO DƯỠNG

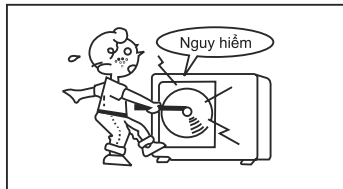
- Sau 1 thời gian sử dụng máy điều hòa của bạn sẽ tích tụ bụi bẩn ở lưới lọc, dàn tản nhiệt và một số thành phần khác làm giảm tuổi thọ, hao tốn điện năng tiêu thụ, giảm khả năng làm lạnh.
- Vì vậy để đảm bảo máy điều hòa của bạn luôn hoạt động ở điều kiện tốt nhất bạn nên vệ sinh bộ lọc không khí 2 tuần/1 lần và toàn bộ máy 3-6 tháng/1 lần (tùy thuộc vào điều kiện, môi trường hoạt động của máy).

Lưu ý: Để vệ sinh và bảo dưỡng toàn bộ máy đòi hỏi người có chuyên môn thực hiện vì vậy hãy liên hệ dịch vụ hoặc trạm bảo hành gần nhất để được trợ giúp.

Lưu ý: Sách hướng dẫn sử dụng có thể có các hình ảnh và nội dung khác với sản phẩm mà bạn đã mua. Hãy kiểm tra và xem sản phẩm thực tế khi mua. Sách hướng dẫn sử dụng có thể được cập nhật hoặc thay đổi bởi nhà sản xuất.

Mục lục

	Trang
Thông tin an toàn quan trọng	4
Các lưu ý an toàn	5
Điều kiện vận hành	6
Bộ điều khiển từ xa	7
Những bộ phận chính	8
Những chức năng chính	9
Lưu ý khi lắp đặt	10
Vị trí lắp đặt	11
Sơ đồ lắp đặt	12
Hướng dẫn lắp đặt tổng quát	13
Các bước chuẩn bị và dụng cụ cho việc lắp đặt	14
Lắp đặt tấm treo máy và khoan lỗ trên tường	15
Lắp đặt cụm lạnh	16
Lắp đặt ống xả nước	17
Các thao tác về đường ống	18
Lắp đặt cụm nóng	21
Lắp đặt ống và dây điện cho cụm nóng	24
Cách nối dây điện	26
Thanh lọc và hút chân không	27
Kiểm tra vận hành	28
Vệ sinh, Bảo dưỡng và làm gì khi máy trục trục	29



⚠ CHÚ Ý

Tuyệt đối không được tự lắp đặt thiết bị này. Nó phải được lắp đặt bởi người có chuyên môn

⚠ NGUY HIỂM

Không được tự ý sửa chữa máy điều hoà vì nó không có các thành phần cho người sử dụng có thể tự sửa được. Việc mở hoặc tháo các tấm che sẽ gây nguy hiểm về điện. Tất nguồn điện cũng sẽ không ngăn chặn được nguy cơ bị điện giật.

⚠ NGUY HIỂM

Không được đưa tay hoặc bất kỳ vật gì vào đường thoát khí của cụm nóng hoặc cụm lạnh vì chúng hoạt động với tốc độ quạt cao. Chạm vào cánh quạt sẽ gây ra thương tích cho bạn.

⚠ NGUY HIỂM

Đề tránh nguy cơ nghiêm trọng bị giật điện, không được phun hay toé nước (hoặc chất lỏng) vào máy.

⚠ CẢNH BÁO

Thông gió trong phòng thường xuyên trong khi máy điều hoà đang hoạt động, đặc biệt nếu trong phòng có sử dụng thiết bị gas. Nếu không thì sẽ có nguy cơ bị thiếu oxy gây ngạt thở trong phòng.

⚠ CẢNH BÁO

Để ngăn chặn bị điện giật, hãy tắt cầu dao hoặc rút phích cắm ra khỏi ổ cắm trước khi tiến hành làm vệ sinh hay bảo dưỡng máy điều hoà.

⚠ CẢNH BÁO

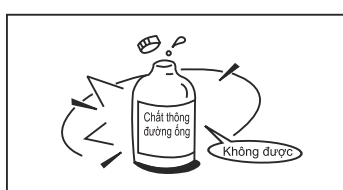
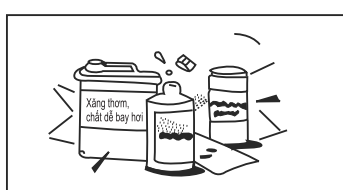
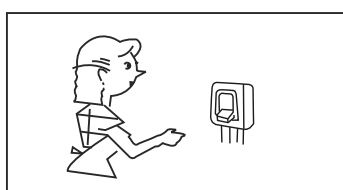
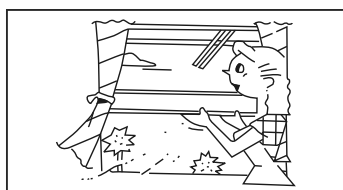
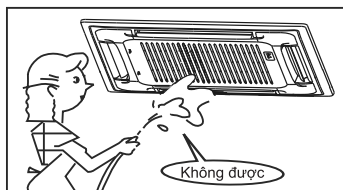
Không được sử dụng các chất làm sạch hoặc tẩy rửa dạng lỏng để làm vệ sinh máy. Hãy dùng 1 miếng vải mềm và khô để vệ sinh máy. Để tránh bị điện giật, không được vệ sinh bằng cách phun nước lên máy.

⚠ CHÚ Ý

Không được sử dụng các chất thông đường ống nước sinh hoạt cho máy vì có thể gây nguy hại đến các thành phần bên trong của máy rất nhanh chóng (van xả, dàn trao đổi nhiệt ...).

⚠ LƯU Ý

Để máy điều hoà được hoạt động đúng và ổn định, hãy vận hành máy trong điều kiện nhiệt độ và độ ẩm quy định trong sách hướng dẫn này. Nếu không nó có thể gây ra hoạt động sai lệch hay bị động sương trên máy.



KHI MÁY TRỰC TRỰC

VẤN ĐỀ	NGUYÊN NHÂN	KHẮC PHỤC
Máy không hoạt động	<ol style="list-style-type: none"> 1. Cầu chì bị đứt. 2. Không có nguồn điện. 3. Công tắc/ cầu dao nguồn điện bị ngắt. 	<ol style="list-style-type: none"> 1. Thay cầu chì bị đứt. 2. Kiểm tra nguồn điện. 3. Công tắc/ cầu dao nguồn điện bị ngắt.
Máy nén và quạt không hoạt động	<ol style="list-style-type: none"> 1. Có sự cố về nguồn điện. 2. Có sự cố về nguồn điện. 3. Do hư hỏng các linh kiện như relay, công tắc tự... 4. Điện áp yếu (tụt áp). 5. Đầu nối dây điện trong hệ thống không đúng. 6. Thiết bị điều nhiệt (thermostat) cài đặt không đúng. 	<ol style="list-style-type: none"> 1. Thay cầu chì bị đứt. 2. Kiểm tra có bị cúp điện không. 3. Thay thế các linh kiện tương ứng. 4. Liên hệ nơi cung cấp điện. 5. Kiểm tra lại hệ thống dây điện. 6. cài lại cho đúng.
Máy nén không hoạt động nhưng quạt vẫn hoạt động.	<ol style="list-style-type: none"> 1. Đầu nối dây điện sai hoặc lỏng các mối nối từ. 2. Máy nén bị hư. 3. Máy nén hoạt động sai. 4. Nguồn điện cung cấp là nguồn 3 pha. 	<ol style="list-style-type: none"> 1. Kiểm tra, đầu nối lại cho đúng. 2. Thay thế máy nén khác. 3. Sửa chữa máy nén. 4. Liên hệ nơi cung cấp điện.
Chu kỳ ĐÓNG/ MỞ của máy nén quá ngắn (máy nén bật/ tắt nhiều lần trong thời gian ngắn).	<ol style="list-style-type: none"> 1. Gas lạnh nhiều quá hoặc ít quá. 2. Máy nén bị sự cố. 3. Điện áp yếu. 4. Do hư hỏng các linh kiện như: tụ điện, thermostat, motor... 5. Hệ thống gas lạnh bị tắc. 	<ol style="list-style-type: none"> 1. Kiểm tra, nạp gas cho đúng. 2. Thay thế máy nén khác. 3. Liên hệ nơi cung cấp điện. 4. Thay thế linh kiện tương ứng. 5. Tìm vị trí tắc và thông tắc.
Máy nén hoạt động liên tục.	<ol style="list-style-type: none"> 1. Bộ lọc khí bị bẩn. 2. Máy nhỏ không đủ công suất. 3. Bộ điều nhiệt (thermostat) cài đặt quá thấp. 4. Lượng gas lạnh không đủ. 5. Máy nén bị bẩn hoặc bị kẹt. 	<ol style="list-style-type: none"> 1. Vệ sinh, thay thế. 2. Thay thế loại máy công suất lớn hơn. 3. Cài đặt lại bộ điều nhiệt (thermostat). 4. Kiểm tra gas có bị rò rỉ không, sửa chữa và nạp thêm gas. 5. Vệ sinh máy nén.

Không đủ lạnh

<p>Chỉnh nhiệt độ thích hợp trên bộ điều khiển từ xa.</p>	<p>Bộ lọc không khí quá bẩn?</p>	<p>Có nguồn phát nhiệt nào khác trong phòng không?</p>	<p>Cửa có đang mở không?</p>
<p>Có vật cản nào che chắn ngò vào/ra của luồng khí không?</p>	<p>Ánh nắng mặt trời có trực tiếp chiếu vào phòng không?</p>	<p>Trong phòng có đông người quá không?</p>	

Sau khi kiểm tra tất cả các vấn đề trên mà máy điều hoà vẫn không hoạt động đúng hoặc phát hiện những vấn đề như **bên dưới đây**, hãy ngưng máy và liên hệ với nơi bán máy hoặc trạm bảo hành được ủy quyền

1. Kiểm tra vận hành được tiến hành sau khi lắp đặt hoàn tất
2. Hãy kiểm tra những điểm sau đây trước khi tiến hành kiểm tra vận hành:
 - Cùm lạnh và cùm nóng phải được lắp đặt hoàn chỉnh.
 - Đường ống và dây điện phải được lắp đặt đúng và hoàn chỉnh.
 - Hệ thống đường ống gas phải được kiểm tra rò rỉ cẩn thận.
 - Đường ống xả nước phải thông suốt, không bị tắc.
 - Lớp cách nhiệt hoạt động tốt.
 - Dây nối đất được lắp đặt đúng cách.
 - Ghi chú lại chiều dài của ống và lượng gas lạnh đã nạp.
 - Điện áp nguồn phải phù hợp với điện áp danh định của máy điều hoà.
 - Không có vật che chắn tại ngõ khí vào và ngõ khí ra của cùm lạnh và cùm nóng.
 - Van chặn lỏng và van chặn hơi phải trong trạng thái mở.
3. Lắp đặt giá đỡ Bộ điều khiển từ xa ở vị trí mà Cùm lạnh có thể nhận tín hiệu tốt nhất.
4. Kiểm tra vận hành:
 - Bật công tắc nguồn (nút màu cam) và cài đặt chế độ COOL trên bộ điều khiển từ xa. Kiểm tra kỹ từng hạng mục trong mục (5) dưới đây. Nếu có bất kỳ vấn đề bất thường nào, hãy dựa vào trang 29 (Làm gì khi máy trục trặc) trong sách hướng dẫn này.
5. Những hạng mục cần kiểm tra:

(1) Đối với cùm lạnh:

a. Kiểm tra công tắc nguồn trên bộ điều khiển từ xa có hoạt động tốt không.

b. Kiểm tra tất cả các nút trên bộ điều khiển từ xa có hoạt động tốt không.

c. Kiểm tra cánh quạt gió có hoạt động bình thường không.

d. Kiểm tra nhiệt độ phòng có điều chỉnh được không.

e. Kiểm tra các đèn/ ký hiệu hiển thị có bình thường không.

f. Kiểm tra nút nhiệt độ có hoạt động tốt không.

g. Kiểm tra hệ thống nước xả có hoạt động tốt không.

h. Kiểm tra có rung động hay tiếng ồn bất thường không.

(2) Đối với cùm nóng:

a. Kiểm tra có rung động hay tiếng ồn bất thường không.

b. Kiểm tra tiếng ồn, hướng thổi của luồng gió nóng hay nước xả ra có làm phiền hàng xóm không.

c. Kiểm tra gas lạnh có bị rò rỉ không.

⚠ CHÚ Ý

Để bảo vệ máy, một thiết bị được lắp trong hệ thống để đảm bảo không cho máy nén khởi động lại trong 3 phút sau khi tắt máy.

Quan trọng!

Vui lòng đọc kỹ trước khi vận hành máy điều hoà

Hệ thống máy điều hoà đáp ứng các tiêu chuẩn an toàn và vận hành hết sức nghiêm ngặt. Đối với người lắp đặt hoặc bảo hành, bảo trì, tài liệu này rất quan trọng cho việc lắp đặt hoặc vận hành máy một cách an toàn và hiệu quả.

Để lắp đặt an toàn và hoạt động một cách trơn tru, bạn phải:

- Đọc kỹ sách hướng dẫn sử dụng này trước khi bắt đầu.
- Tuân thủ theo các chỉ dẫn và thứ tự các bước đã được chỉ định.
- Lưu ý các vấn đề về điện áp, tần số tại địa phương nơi lắp đặt máy.
- Lưu ý các thông tin, cảnh báo về nguy hiểm được ghi trong sách hướng dẫn sử dụng này.

Ký hiệu cảnh báo



Khu vực có điện



An toàn / Chú ý

Trợ giúp khi cần thiết

Những hướng dẫn trong sách này là cần thiết cho việc lắp đặt và bảo trì sản phẩm. Tuy nhiên nếu bạn cần sự giúp đỡ đặc biệt, vui lòng liên hệ với người bán hoặc bộ phận bảo hành sản phẩm.

Trường hợp lắp đặt không đúng

Nhà sản xuất sẽ không chịu trách nhiệm cho việc lắp đặt hoặc bảo hành, bảo trì không đúng cách, bao gồm cả việc không tuân thủ theo chỉ dẫn của sách hướng dẫn sử dụng này.

CÁC BIỆN PHÁP AN TOÀN KHI LẮP ĐẶT DÂY ĐIỆN

Bị điện giật có thể gây ra bị thương hoặc chết người. Chỉ những người có chuyên môn về điện mới có thể lắp đặt hệ thống điện của máy điều hoà.

- Không được đóng cầu dao, cấp điện cho tới khi hoàn tất toàn bộ việc đấu nối, đi dây và kiểm tra hệ thống dây điện.
- Điện áp cao gây nguy hiểm được sử dụng trong hệ thống này. Hãy cẩn thận tham khảo sơ đồ đi dây và các chỉ dẫn cần thiết khi lắp đặt hệ thống dây điện. Việc đấu nối dây điện không đúng cách và nối đất không đầy đủ có thể gây ra các tai nạn bị thương hay chết người.
- Nối đất sản phẩm theo đúng quy định.
- Đấu nối dây điện thật chắc chắn. Việc nối dây bị lỏng có thể gây ra quá nhiệt tại đầu nối và có khả năng gây ra hoả hoạn.
- Sản phẩm này không được sử dụng bởi người thiếu năng (bao gồm cả trẻ em), tâm thần hoặc không đủ kiến thức để sử dụng trừ khi họ được sử dụng dưới sự giám sát của những người chịu trách nhiệm về an toàn của họ.
- Trong trường hợp sử dụng phích cắm để cấp điện thì phích cắm phải được tuân thủ theo quy tắc về điện của địa phương nơi lắp đặt sản phẩm và phải tuân thủ theo tiêu chuẩn quốc tế IEC 60083 và/ hoặc tuân thủ theo hình dáng, cấu tạo được quy định của từng quốc gia nơi lắp đặt sản phẩm.
- Thiết bị đóng ngắt nguồn điện chính phải phù hợp với hệ thống dây điện có sẵn.

Điều kiện vận hành

Để máy điều hoà hoạt động đúng, hãy cho máy hoạt động trong điều kiện nhiệt độ sau đây :

Làm lạnh:	Nhiệt độ ngoài trời: 18 đến 43°C
	Nhiệt độ trong phòng: 16 đến 30°C
Khử ẩm:	LƯU Ý: Nếu máy điều hòa hoạt động trong điều kiện độ ẩm tương đối trong phòng nhiều hơn 80%, trên bề mặt máy sẽ xuất hiện hiện tượng đọng sương.
	Nhiệt độ ngoài trời: 18 đến 43°C
	Nhiệt độ trong phòng: 16 đến 30°C

Nếu sử dụng máy điều hoà không đúng với những điều kiện nhiệt độ ở trên, những tính năng bảo vệ an toàn có thể bị ảnh hưởng.

Bộ điều khiển từ xa

LƯU Ý:

- Màn che, cửa hoặc các vật tương tự có thể ngăn chặn tín hiệu giữa bộ điều khiển từ xa và máy điều hoà.
- Giữ bộ điều khiển từ xa luôn khô ráo, không đưa bộ điều khiển từ xa ra ngoài ánh nắng hay để nó ở nơi có nhiệt độ cao.
- Không nên để các tia nắng chiếu trực tiếp lên vị trí nhận tín hiệu của máy điều hoà, vì có thể làm máy hoạt động sai lệch chức năng.
- Không đặt/ để bộ điều khiển từ xa tại các vị trí gần các thiết bị điện hoặc điện tử vì có thể ảnh hưởng đến hoạt động của nó.
Nếu cần thiết có thể hỏi đại lý nơi bán máy hoặc trung tâm hỗ trợ kỹ thuật.
- Khi thay pin, hãy sử dụng pin cùng loại và thay cả 2 cục pin cũ cùng lúc, nếu không có thể ảnh hưởng đến việc truyền tín hiệu.
- Khi không sử dụng bộ điều khiển trong thời gian dài, hãy lấy pin ra.
- Nếu những hiển thị trên màn hình bị mất nét hay biến mất khi bấm nút trên bộ điều khiển từ xa, hãy thay pin mới.
- Nếu không nghe âm thanh phát ra từ cụm lạnh hoặc bộ điều khiển từ xa không chớp đèn, hãy thay pin mới.
- Khoảng cách truyền tín hiệu từ bộ điều khiển và cụm lạnh là 7m, hướng phần truyền tín hiệu trên bộ điều khiển về phía khu vực nhận tín hiệu của cụm lạnh khi bấm nút.

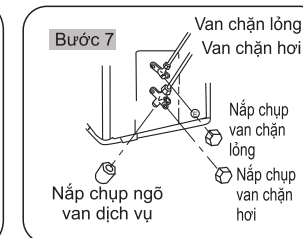
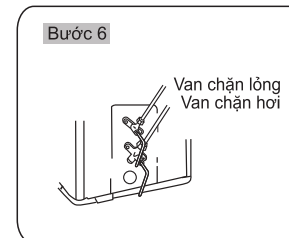
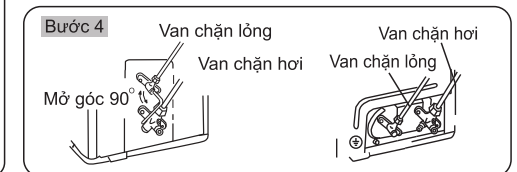
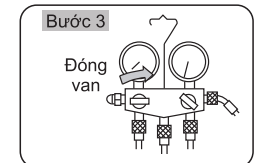
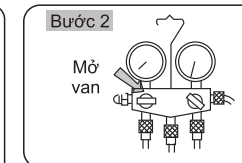
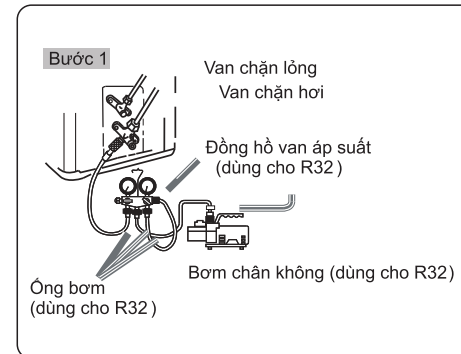
Thanh lọc và hút chân không

1. Gắn đồng hồ đo áp suất và bơm hút chân không như hình bước 1.
2. Mở đồng hồ van áp suất thấp (Lo) (đồng hồ van áp suất cao vẫn đóng) và khởi động bơm hút chân không. (hình bước 2).
3. Khi kim đồng hồ áp kế đạt đến 10Pa, ngừng bơm hút chân không, đóng van áp suất thấp lại và giữ nguyên tình trạng này trong 5 phút và đảm bảo kim đồng hồ áp kế không quay ngược (hình bước 3). Nếu kim đồng hồ áp kế bị quay ngược, đường ống gas có thể có nước hoặc bị hở. Hãy kiểm tra kỹ lại các khớp nối và siết chặt các đai ốc. Sau đó lặp lại quá trình từ bước (2).
4. Mở van chặn lỏng ngược chiều kim đồng hồ 1 góc 90 độ. Sau 6 giây, đóng van 2 chiều và kiểm tra rò rỉ gas (hình bước 4).
5. Kiểm tra rò rỉ gas.
Nếu gas bị rò rỉ, hãy siết chặt các đai ốc tại các khớp nối ống.
Khi không còn rò rỉ, hãy tiếp tục bước 6.



Nếu gas vẫn tiếp tục rò rỉ, hãy tháo toàn bộ gas từ Ngõ van dịch vụ. Lặp lại quá trình "Thao tác đường ống" trang 18~20 và hút chân không.

6. Ngắt ống nạp gas khỏi đầu van dịch vụ, mở hoàn toàn van chặn lỏng và khí (hình bước 6).
7. Vặn chặt nắp chụp các van chặn và van dịch vụ để ngăn chặn gas bị rò rỉ (hình bước 7).
8. Kiểm tra rò rỉ gas xung quanh vị trí nắp chụp.



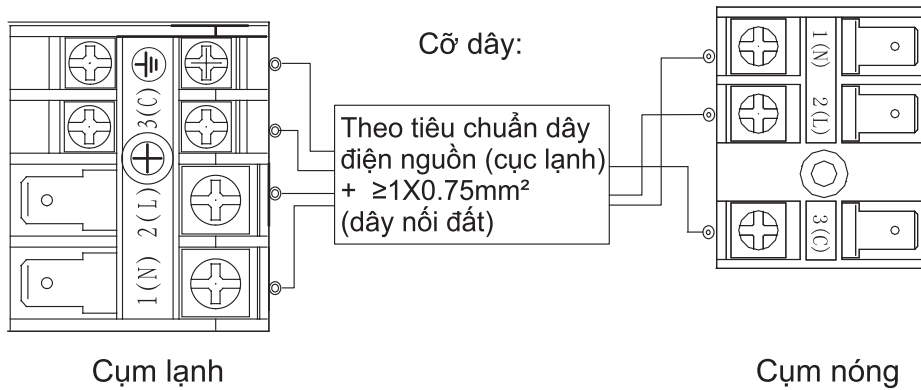
CHÚ Ý:

*Nếu môi chất lạnh (gas lạnh) của máy điều hoà bị rò rỉ, hãy xả toàn bộ gas lạnh. Tiến hành hút chân không rồi nạp lại gas lỏng vào máy theo đúng lượng gas đã quy định cho từng loại máy.
*Không trộn lẫn bất kỳ chất nào khác ngoài gas lạnh R32 vào hệ thống. Vì nó có thể gây ra áp suất cao bất thường khác nhau làm cho hệ thống bị vỡ dẫn tới tai nạn cho người sử dụng.

Những lưu ý quan trọng

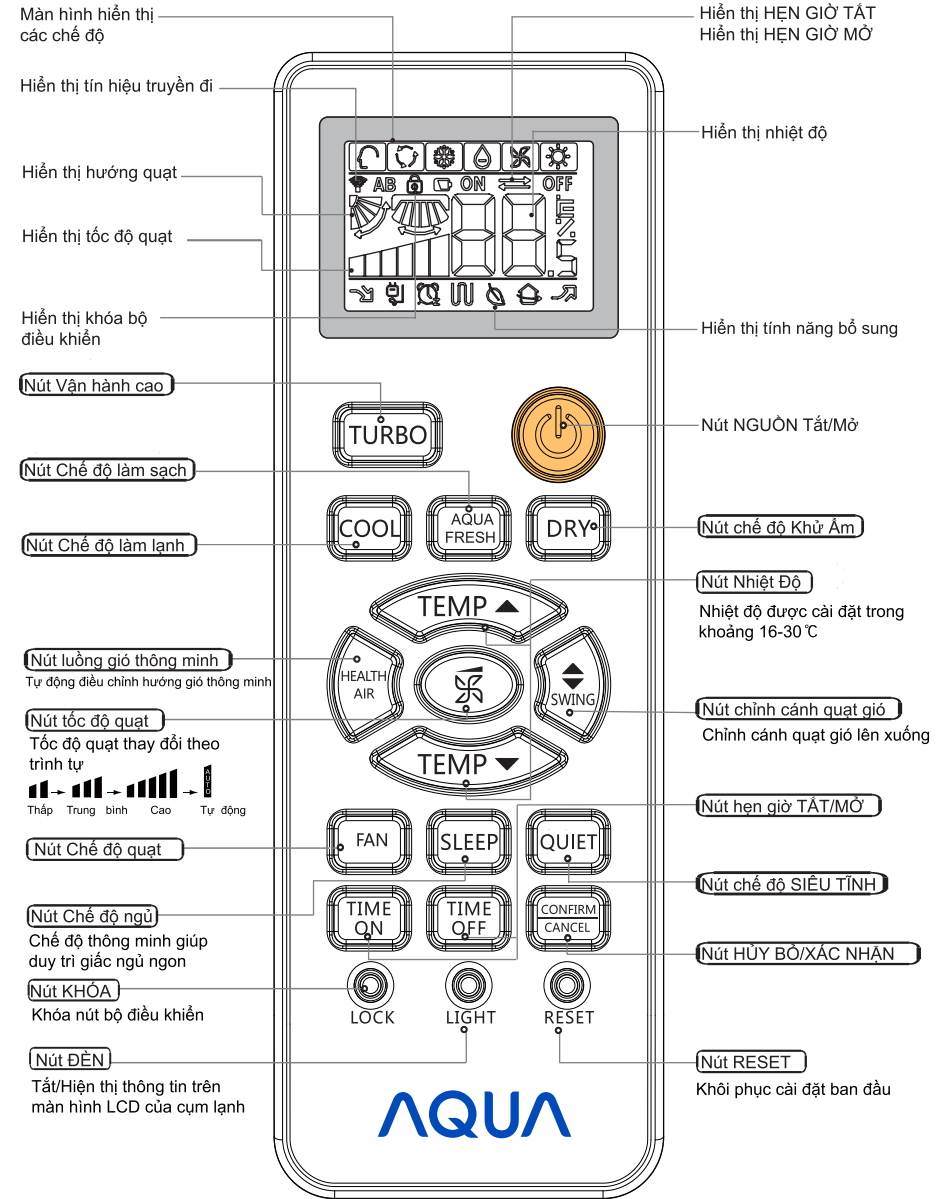
1. Nên sử dụng nguồn điện riêng, đúng điện áp cho máy điều hoà.
2. Nguồn điện cho máy điều hoà phải được nối đất. Dây nối đất (nối mass) phải nối với cả cụm nóng và cụm lạnh.
3. Để lắp đặt hệ thống điện đúng cho máy điều hoà, cần phải có thợ chuyên nghiệp.
4. Không khởi động máy điều hoà cho tới khi hệ thống điện hoàn tất và được kiểm tra kỹ lưỡng.
5. Hệ thống điện nên được kiểm tra ít nhất 2 lần trong năm đầu tiên sử dụng.
6. Khi tiến hành thay thế bất cứ linh kiện nào như cầu chì, dây điện, rò le... chỉ sử dụng đúng chủng loại, kích cỡ, điện áp, dòng điện được quy định từ nhà sản xuất.
7. Trong khi tháo lắp dây điện nguồn, nơi lỏng miếng giữ phía trên, rút dây điện nguồn ra và gắn miếng giữ lại như cũ. Chiều dài của dây nối đất phải dài hơn dây điện nguồn vì lý do an toàn.

Sơ đồ mạch điện

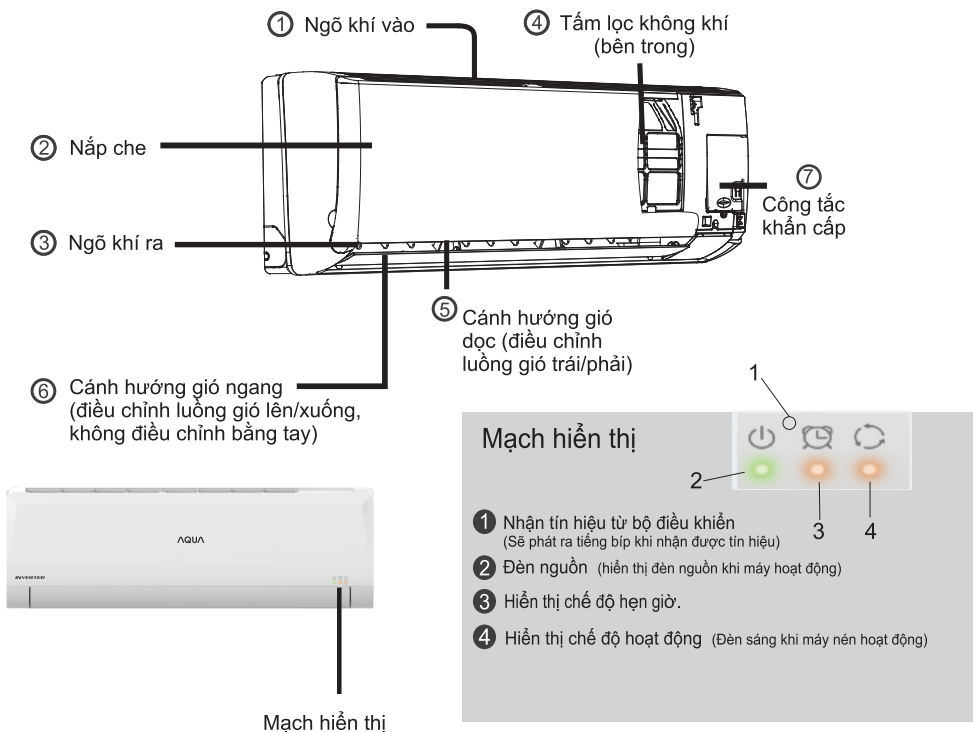


Quy định loại dây điện

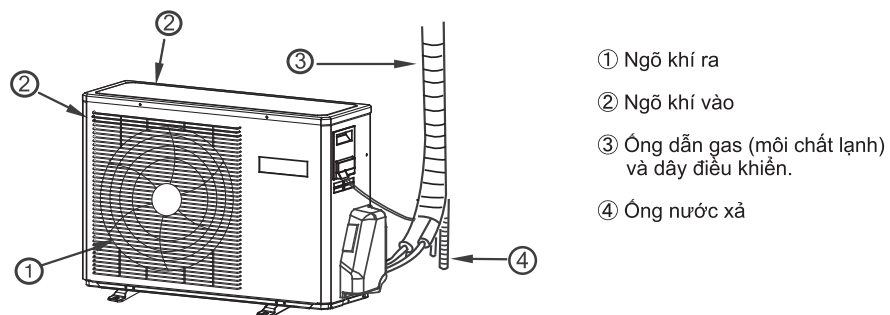
1. Dây điện kết nối cụm nóng và cụm lạnh phải là dây mềm bọc polychloroprene loại tiêu chuẩn $3 \times 1.0 \text{mm}^2$ với model 1HP/1,5HP, $3 \times 1.5 \text{mm}^2$ với model 2HP và $3 \times 2.5 \text{mm}^2$ với model 2,5HP (tương đương với tiêu chuẩn dây điện nguồn trên cụm lạnh) ký hiệu 60245 IEC 57 hoặc loại dây lớn hơn. Không sử dụng dây điện được nối với nhau, hãy thay dây điện khác dài hơn nếu dây hiện tại quá ngắn.
2. Dây nối đất phải có màu Vàng/Xanh hoặc Xanh và dài hơn dây nguồn để đảm bảo an toàn. Kích cỡ dây nối đất là loại dây tiêu chuẩn $1 \times 0.75 \text{mm}^2$ hoặc lớn hơn.



Cụm lạnh



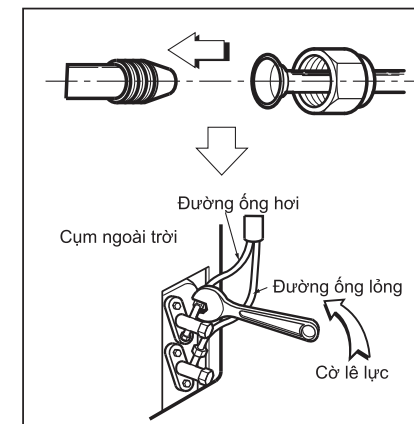
Cụm nóng



1. Nối ống tới cụm nóng

- 1) Canh chỉnh tâm của ống dẫn cụm lạnh với ống nối (đã được loe) và vặn chặt đai ốc loe 3 hoặc 4 vòng bằng tay.
- 2) Sau đó vặn chặt hoàn toàn bằng cờ lê lực. Lực siết tham khảo bảng bên dưới.

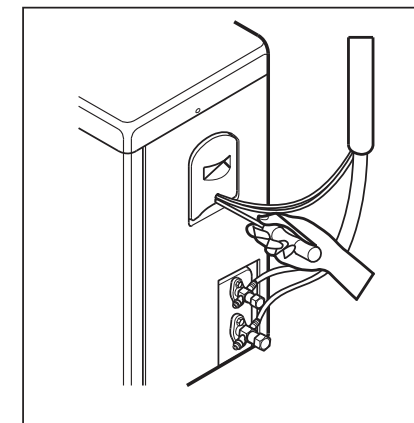
Cỡ ống	Lực siết	A(mm)	Hình dạng loe ống
φ 6.35	1420~1720N.cm (144~176kgf.cm)	8.3~8.7	
φ 9.52	3270~3990N.cm (333~407kgf.cm)	12.0~12.4	
φ 12.7	4950~6030N.cm (490~500kgf.cm)	12.4~16.6	
φ 15.88	6180~7540N.cm (630~770kgf.cm)	18.6~19.0	



Hình 1

2. Nối dây điện cụm nóng

- 1) Tháo vít để mở tấm che bằng điều khiển cụm nóng.
- 2) Nối dây điện vào vị trí thích hợp trên bảng điều khiển.



Hình 2

CHÚ Ý

Thực hiện nối đất

- ❑ Sản phẩm này phải được nối đất
- ❑ Không nối đất có thể gây ra điện giật.

Bề dày ống dùng cho loại gas R32 tối thiểu phải là 0.8mm

⚠ CHÚ Ý

- Uốn, bẻ ống theo đúng cách quy định. Không làm hư hại ống.
- Để chống rò rỉ gas lạnh, hãy bôi dầu "môi chất lạnh" vào bề mặt trong cùng ống loe (sử dụng dầu làm lạnh cho gas R32), vận trước bằng tay khoảng 3-4 vòng trước khi siết chặt.
- Hãy sử dụng 2 cờ lê để siết chặt hoặc tháo ống.
- Không được để không khí, bụi bẩn hoặc các dị vật lọt vào bên trong ống trong suốt quá trình nối ống.
- Cụm nóng và cụm lạnh phải được lắp đặt trước khi tiến hành thao tác nối ống.
- Luôn giữ ống trong luôn khô ráo, không để hơi ẩm lọt vào bên trong ống khi thao tác nối ống.

Các bước nối ống

Đo chiều dài cần thiết của ống và thực hiện theo những bước sau đây.

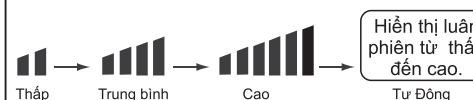
- 1) Đầu tiên lắp đặt cụm lạnh và cụm nóng.
- 2) Van khoá (stop valve) của cụm nóng luôn luôn trong trạng thái đóng (giữ nguyên tình trạng ban đầu). Mỗi lần nối ống, đầu tiên nới lỏng đai ốc của van khoá, nối phần ống đã được lọc vào ngay lập tức (trong vòng 5 phút). Vì nếu đai ốc của van khoá bị nới lỏng trong thời gian dài, bụi bẩn và các dị vật khác có thể lọt vào bên trong đường ống gây cho hệ thống hoạt động sai lệch. Vì vậy hãy làm sạch không khí bên trong ống bằng gas lạnh trước khi nối ống.
- 3) Nối ống theo đúng phương pháp trang 18.

1. Chế độ LÀM LẠNH:

Máy điều hoà không khí được thiết kế để làm lạnh trong điều kiện nhiệt độ môi trường là 18-43°C. Nhấn nút COOL sẽ hiển thị ký hiệu ❄. Nhấn nút TEMP ▲/▼ để cài đặt nhiệt độ mong muốn. Chức năng quạt tự động: khi nhấn nút Tốc độ quạt (風) sẽ tự động chọn chế độ quạt CAO, TR.BÌNH, THẤP tuỳ thuộc vào sự khác nhau giữa nhiệt độ phòng và nhiệt độ đã cài đặt.

2. Chế độ QUẠT:

1) Có nhiều chế độ quạt khác nhau có thể điều chỉnh được theo thứ tự: Thấp, Trung bình, Cao.



2) Tốc độ quạt tự động không áp dụng trong Chế độ quạt (chế độ chỉ thổi gió).

3. Chế độ KHỬ ẨM:

Nhấn nút DRY sẽ hiển thị ký hiệu 💧. Tốc độ quạt sẽ được cài đặt sẵn là Tự Động.

4. Hướng thổi của luồng khí:

Hướng lên và xuống

Nhấn nút . Hướng khí thổi ra sẽ thay đổi như sau:

Hiện thị trên Bộ điều khiển từ xa:

LÀM LẠNH/KHỬ ẨM:

TỰ ĐỘNG:

Nhấn nút lần nữa, cánh hướng gió dọc sẽ ngừng tại vị trí đó và chức năng hướng gió tự động sẽ huỷ bỏ.

5. Chế độ tự động làm sạch dàn tản nhiệt:

- Nhấn nút "AQUA FRESH" sẽ hiển thị ký hiệu "CL". Khi đó, chế độ tự động làm sạch dàn tản nhiệt được thiết lập. Sau khi thiết lập, chế độ này sẽ tự động hoạt động khoảng 20 - 30 phút và tự động thoát khỏi chế độ sau khi chúng ta nghe 2 tiếng "Pi".
- Tính năng tự làm sạch được thiết kế để làm sạch bụi bẩn, vi khuẩn, nấm mốc, khử mùi và giúp kéo dài tuổi thọ dàn tản nhiệt.

6. Chế độ Vận hành cao (TURBO) và Yên tĩnh (QUIET):

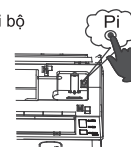
- 1) Nhấn nút TURBO, trên màn hình LCD hiển thị . Chế độ Vận hành cao đã được thiết lập.
- 2) Nhấn nút QUIET, trên màn hình LCD hiển thị . Chế độ Vận hành Yên tĩnh đã được thiết lập. Nhấn nút TURBO hoặc QUIET lần nữa để thoát khỏi chế độ Vận hành cao hoặc Yên tĩnh. Tốc độ của quạt được trả lại như ban đầu.
- 3) Chức năng này chỉ áp dụng cho chế độ Làm lạnh.

7. Chức năng HẸN GIỜ:

HẸN GIỜ	Hẹn giờ mở máy	Nhấn nút và chọn thời gian mở máy mong muốn. Nhấn nút để hoàn tất.
	Hẹn giờ tắt máy	Nhấn nút và chọn thời gian tắt máy mong muốn. Nhấn nút để hoàn tất.
	Cài đặt hẹn giờ	Sau mỗi lần nhấn nút cài đặt thời gian sẽ tăng 0.5 giờ trong 12 giờ đầu tiên. Sau 12 giờ thời gian cài đặt sẽ tăng mỗi lần là 1 giờ.
	Thoát	Nhấn nút nhiều lần cho đến khi thời gian hiển thị biến mất.

8. Khởi động khẩn cấp:

- Sử dụng nút này để vận hành máy chỉ khi bộ điều khiển từ xa bị hư hoặc mất.
- Khi nhấn nút này sẽ có âm thanh "Pi" phát ra và máy sẽ bắt đầu hoạt động.
- Máy sẽ tự động chọn chế độ Làm lạnh hay Quạt tuỳ thuộc vào nhiệt độ trong phòng.



Nhiệt độ phòng	Chế độ hoạt động	Nhiệt độ cài đặt	Chế độ hẹn giờ	Luồng khí thổi
Trên 26°C	Làm lạnh	24°C	Không	Tự động
Dưới 23°C	Quạt	24°C	Không	Tự động

- Không áp dụng cho chế độ Khử Ẩm.

Lưu ý khi lắp đặt

Vị trí lắp đặt

- Trong suốt quá trình làm lạnh, máy điều hoà sẽ làm khô không khí trong phòng, hãy nhớ gắn ống nước để xả toàn bộ nước trong cụm lạnh ra khỏi máy điều hoà.
- Vị trí lắp cụm lạnh nên cách TV hoặc radio hơn một mét để tránh bị nhiễu về âm thanh và hình ảnh.
- Các sóng truyền của radio hoặc các thiết bị khác có tần số cao có thể gây ảnh hưởng đến hoạt động không chuẩn xác của máy điều hoà. Vui lòng thông báo cho nhân viên lắp đặt vị trí thích hợp nhất.
- Không được lắp đặt máy ở những vùng nguy hiểm gây ra bởi các khí gas dễ bay hơi hoặc cháy nổ.
- Nếu máy điều hoà hoạt động ở những khu vực mà trong không khí có hơi dầu (dầu máy), muối (khu vực gần bờ biển), gas (khu vực gần suối nước nóng, ...) những chất này có khả năng gây hư hỏng cho máy điều hoà.

Cẩn thận về tiếng ồn và độ rung

- Hãy lắp đặt máy điều hoà ở những nơi thật vững chãi để tránh bị ồn và rung.
- Tại ngõ khí ra của cụm nóng có thể phát sinh ra tiếng ồn.
- Tiếng ồn và khí nóng thổi ra từ cụm nóng có thể gây phiền cho hàng xóm, hãy lưu ý vị trí lắp đặt.
- Nếu bạn cảm thấy âm thanh từ máy điều hoà phát ra là bất thường, hãy liên hệ với người bán máy hoặc nhân viên bảo hành.

Dây điện

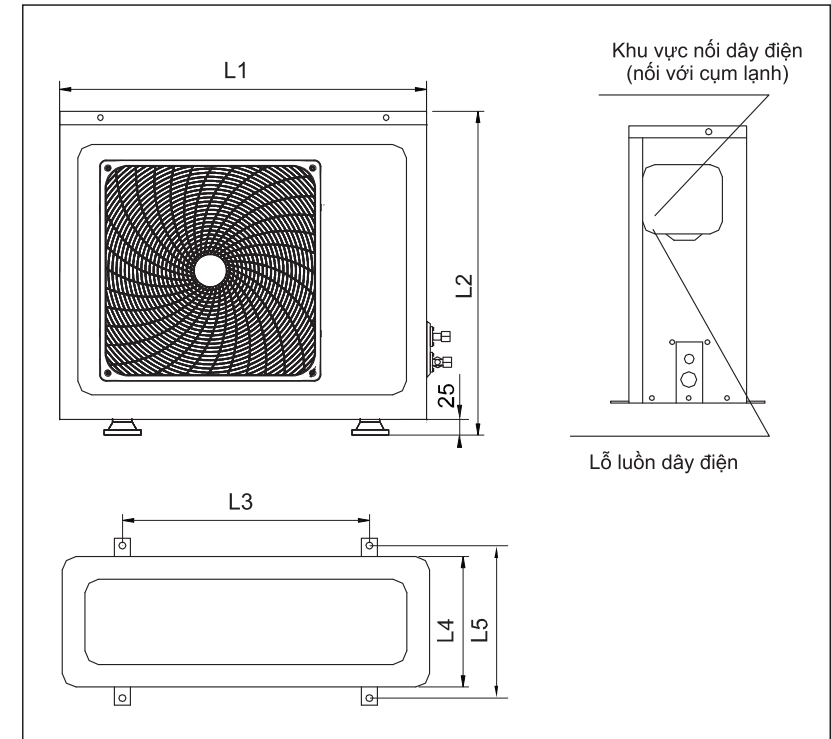
- Để tránh bị điện giật, hãy nối đất cho máy điều hoà.
- Trong trường hợp sử dụng phích cắm để nối điện cho máy điều hoà, hãy lưu ý ổ cắm điện phải là loại ổ cắm đặc biệt.
- Không được nắm và giật mạnh dây điện.
- Khi nối đất cho máy điều hoà hãy lưu ý về luật an toàn điện của địa phương.
- Nếu cần thiết hãy sử dụng cầu chì hoặc cầu dao (CB) hoặc các thiết bị khác tương đương phù hợp. Nếu bạn muốn thay dây điện, hãy liên hệ với trạm bảo hành được uỷ quyền của chúng tôi.

Thay đổi vị trí lắp đặt

Nếu bạn chuyển nhà hoặc muốn thay đổi vị trí lắp đặt của máy điều hoà, hãy liên hệ với trạm bảo hành được uỷ quyền của chúng tôi vì để thực hiện những thao tác này cần phải có những kỹ năng và dụng cụ đặc biệt để thu hồi ga lạnh, hút chân không và một số các thao tác đặc biệt khác.

Lắp đặt cụm nóng

SƠ ĐỒ LẮP ĐẶT CỤM NÓNG



Hình 19

Model	Kích Thước	L1	L2	L3	L4	L5
AQA-CRV9WNZ/WNM		780	545	500	245	256
AQA-CRV12WNZ/WNM		780	545	500	245	256
AQA-CRV18WNZ/WNM		800	545	510	285	310
AQA-CRV24WNZ/WNM		890	695	630	340	365

CÁC YÊU CẦU VỀ NỐI ỐNG

Bảng 1

Kiểu máy	Đường kính ống		Chiều dài ống tối đa m	Chiều cao tối đa giữa cụm nóng và cụm lạnh m	* Lượng gas cần thiết phải nạp thêm R32 g/m
	Ống lỏng mm	Ống hơi mm			
AQA-CRV9WNZ/WNM	6.35	9.52	15	10	20
AQA-CRV12WNZ/WNM	6.35	9.52	15	10	20
AQA-CRV18WNZ/WNM	6.35	12.7	25	15	20
AQA-CRV24WNZ/WNM	6.35	12.7	25	15	20

* Khi nối ống dài trên 5m, bắt buộc phải nạp thêm gas, lượng nạp thêm được quy định trong Bảng 1.

- Chiều dài tối thiểu của ống nối là 3 m.

■ Cụm lạnh

- Là nơi có đầy đủ không gian cho việc lắp đặt và bảo hành, bảo trì.
- Tường nơi lắp đặt phải bằng phẳng và đủ cứng vững để có thể chịu được trọng lượng của cụm lạnh.
- Nơi khí vào và khí ra không bị che chắn và bị ảnh hưởng của khí thải là ít nhất.
- Luồng khí có thể thổi khắp phòng.
- Ống dẫn gas và ống nước xả phải được nối ra bên ngoài dễ dàng.
- Không bị ảnh hưởng trực tiếp từ các nguồn phát nhiệt.

■ Cụm nóng

- Là nơi có đầy đủ khoảng không cho việc lắp đặt và bảo hành, bảo trì.
- Nơi khí vào và khí ra không bị che chắn và không bị ảnh hưởng bởi gió mạnh.
- Nơi lắp đặt phải khô ráo và thông thoáng.
- Mặt sàn nơi lắp đặt phải phẳng, không bị nghiêng và có thể chịu được trọng lượng của cụm nóng. Không bị rung và phát ra tiếng ồn.
- Hãy chú ý vì hàng xóm của bạn có thể không hài lòng vì tiếng ồn và khí nóng phát ra.
- Không có rò rỉ của chất gas dễ cháy.
- Dễ dàng lắp đặt cũng như kết nối đường ống hay dây điện.
- Nếu lắp đặt 2 cụm nóng ở cùng 1 chỗ, hãy lưu ý đảm bảo khoảng cách phù hợp giữa 2 cụm nóng để tránh hiện tượng luồng khí nóng thổi ra ngược chiều của 2 cụm nóng sẽ bị triệt tiêu nhau, như vậy hiệu quả giải nhiệt sẽ không có tác dụng.

CHÚ Ý

Những vị trí lắp đặt sau đây có thể là nguyên nhân gây ra hoạt động sai lệch của máy. (Nếu không thể tránh khỏi, hãy nhờ đại lý bán máy tư vấn.)

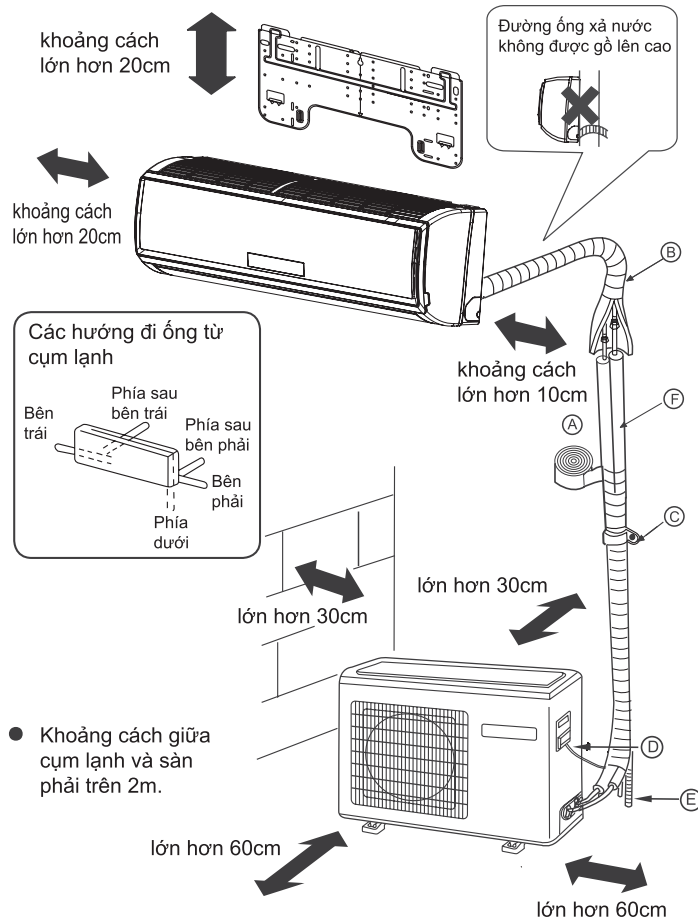
- Có sự tồn tại của dầu.
- Trong không khí có muối (gần bờ biển).
- Có sự tồn tại của gas dễ cháy (như sulfide...) trong không khí (khu vực gần suối nước nóng).
- Khu vực có sự sụt điện áp bất thường (gần các nhà máy, xí nghiệp...).
- Trong các xe chờ khách, xe bus, tàu thuyền,...
- Trong nhà bếp có nhiều khí gas.
- Khu vực có từ trường mạnh.
- Khu vực có vật liệu dễ cháy hoặc gas.
- Khu vực có acid hoặc chất lỏng dễ bay hơi.
- Khu vực có các điều kiện đặc biệt khác.

■ Lưu ý trước khi lắp đặt

- Chọn trước phương hướng đi ống đúng.
- Khi di chuyển máy hãy giữ nguyên tình trạng nguyên thủy khi đóng gói.
- Nếu dự định lắp đặt máy điều hoà trên vách bằng kim loại, lưu ý phải cách điện cho máy thật cẩn thận.

Sơ đồ lắp đặt

Hãy sử dụng gas lạnh R32 cho loại máy này



Linh kiện kèm theo máy

Số	Linh kiện đi kèm	Số lượng
①	Bộ điều khiển từ xa	1
②	Pin AAA R-03	2
③	Tấm treo máy	1
④	Φ4X25 Vít Tắc-kê nhựa	5

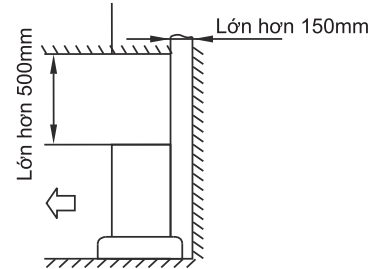
Danh sách linh kiện

- (A) Băng quấn cách nhiệt
- (B) Băng keo
- (C) Móc giữ
- (D) Dây điện điều khiển (nối giữa cụm nóng và cụm lạnh)
- (E) Ống xả nước
- (F) Ống cách nhiệt

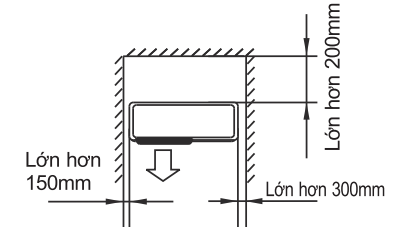
Hình ảnh minh họa bên trên có thể khác với thực tế, hãy xem sản phẩm thực khi mua máy.

Lắp đặt cụm nóng

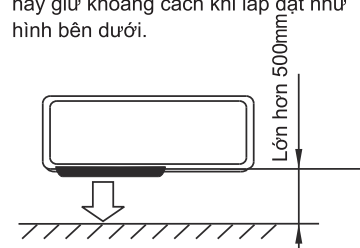
1. Nếu vị trí lắp đặt cụm nóng bị che chắn ở trên, hãy giữ khoảng cách giữa cụm nóng và chướng ngại như hình bên dưới.



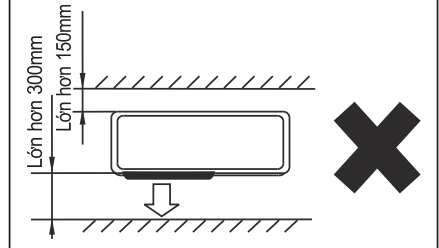
2. Nếu vị trí lắp đặt cụm nóng bị chặn cả 3 phía (phía nắp trên không bị chặn) và các chướng ngại thấp hơn cụm nóng, hãy giữ khoảng cách khi lắp đặt như hình bên dưới (mặt trước cụm nóng hướng ra phía không bị chặn).



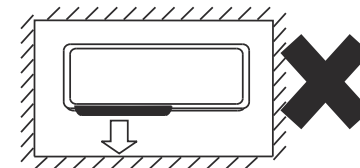
3. Nếu có chướng ngại ở mặt trước, mặt sau, mặt trên (mặt hông không bị chặn) và các chướng ngại thấp hơn cụm nóng, hãy giữ khoảng cách khi lắp đặt như hình bên dưới.



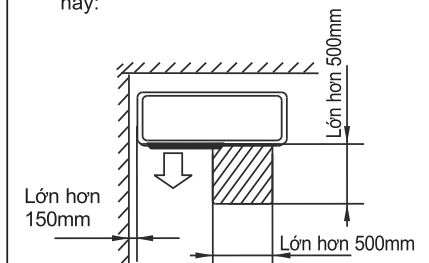
4. Nếu có chướng ngại ở cả mặt trước và mặt sau, không nên chọn vị trí lắp đặt như hình bên dưới.



5. Nếu có chướng ngại ở cả 4 mặt, ngay cả khi mặt trên không bị chặn thì cũng không nên lắp đặt cụm nóng ở đây.



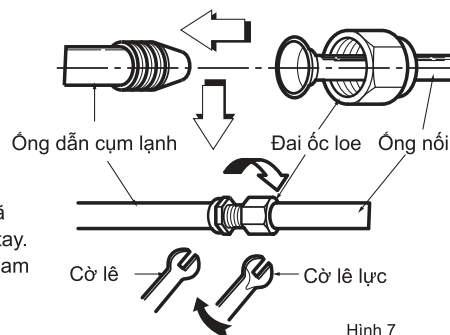
6. Khi lắp đặt cụm nóng, lưu ý chừa khoảng không cho việc bảo trì sau này:



3. Nối ống

- 1) Kéo ống dẫn và ống xả nước của cụm lạnh tới vị trí lỗ.
 - Tháo móc giữ ống và kéo ống ra khỏi vị trí ngàm giữ.
- 2) Gắn móc giữ ống lại vị trí ban đầu.
- 3) Hướng ống dẫn và ống xả nước của cụm lạnh thẳng ra phía sau.
- 4) Gắn dây điện kết nối giữa cụm nóng và cụm lạnh xuyên qua lỗ.
- 5) Quấn băng keo cho ống dẫn và dây điện kết nối.
- 6) Gắn cụm lạnh lên trên giá treo máy.
- 7) Nối ống vào cụm lạnh.

- Canh chỉnh tâm của ống dẫn cụm lạnh với ống nối (đã được loe) và vặn chặt đai ốc loe 3 hoặc 4 vòng bằng tay.
- Sau đó vặn chặt hoàn toàn bằng cờ lê lực. Lực siết tham khảo bảng bên dưới.



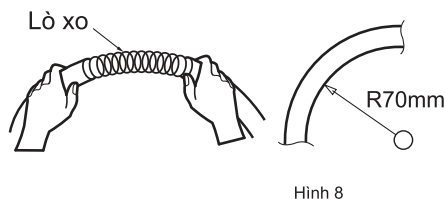
Hình 7

Cỡ ống	Lực siết	A(mm)	Hình dạng loe ống
φ 6.35	1420~1720N.cm (144~176kgf.cm)	8.3~8.7	
φ 9.52	3270~3990N.cm (333~407kgf.cm)	12.0~12.4	
φ 12.7	4950~6030N.cm (490~500kgf.cm)	12.4~16.6	
φ 15.88	6180~7540N.cm (630~770kgf.cm)	18.6~19.0	

Lưu ý: bán kính R không vượt quá 70mm (tham khảo hình 8)

4. Biện pháp an toàn khi uốn ống:

- 1) Nếu cần thiết khi uốn hoặc khi nắn ống, hãy sử dụng Lò xo uốn thay cho dụng cụ bẻ ống.
 - Rất cẩn thận khi uốn ống.
 - Giữ ống bằng 2 tay gần nhau và uốn 1 cách thật từ từ để không làm gãy hoặc nứt ống.
 - Bán kính cong của ống khi uốn nên lớn hơn 70mm (hình 8).
- 2) Không làm thao tác uốn nhiều lần trên 1 ống để ngăn ngừa ống bị nứt hay dập.
- 3) Luôn nhớ rằng khi uốn ống phải tạo được cung tròn càng lớn càng tốt để ống không dễ dàng bị nứt (hình 9).



Hình 8



Hình 9

Số	Trình tự lắp đặt	Mô tả công việc
1	Chuẩn bị dụng cụ và linh kiện.	Chuẩn bị lắp đặt.
2	Loe ống đồng.	Nối ống đồng giữa cụm nóng và cụm lạnh bằng các đai ốc loe gắn trên ống.
3	Bẻ /uốn ống đồng.	-
4	Nối các phần lắp đặt (co nối,...).	Thao tác nối ống.
5	Siết chặt các đai ốc loe (cụm nóng).	Nối ống cho cụm nóng.
6	Thổi ống.	Vệ sinh làm sạch bụi bẩn đường ống.
7	Siết chặt các đai ốc loe (cụm lạnh).	Nối ống cho cụm lạnh.
8	Kiểm tra rò rỉ gas tại các vị trí nối ống.	-
9	Thanh lọc và hút chân không cho đường ống và cụm lạnh.	Không khí bao gồm hơi ẩm còn tồn đọng bên trong có thể gây ra hoạt động sai lệch của máy nén.
10	Mở van phía ống lỏng và ống hơi.	-
11	Quấn ống cách nhiệt.	Ngăn ngừa hơi ẩm và tổn thất nhiệt.
12	Kiểm tra ống nước xả cụm lạnh.	Đảm bảo chắc chắn nước xả thoát ra ngoài theo đường ống này từ cụm lạnh.
13	Nối dây điện giữa cụm nóng và cụm lạnh.	Chuẩn bị hoạt động.
14	Nối dây điện chính (nguồn) cho cụm lạnh.	
15	Bắt đầu cho máy hoạt động (sử dụng bộ điều khiển từ xa hay thao tác trực tiếp trên cụm lạnh).	-

Các bước chuẩn bị & dụng cụ cho việc lắp đặt

Số	Linh kiện và dụng cụ lắp đặt	Mục đích
1	Dụng cụ loe ống (Ø6.35 - Ø19.05)	Loe ống.
2	Mài, dũa.	Làm sạch ba vớ trên các vết cắt ống.
3	Dụng cụ cắt ống (có thể cắt được ống đường kính tối đa 35mm).	Cắt ống.
4	Khoá vặn lục giác (H5-1/4", 1/2", 5/8" & H8-3/4").	Để mở khoá các Van.
5	Dụng cụ bẻ, uốn ống.	Bẻ, uốn ống.
6	Dụng cụ kiểm tra rò rỉ gas.	Kiểm tra rò rỉ gas tại các đầu nối ống.
7	Đồng hồ đo gas.	Để đo áp suất gas, khi sạc gas.
8	Vòi sạc gas.	Để kết nối khi nạp gas.
9	Bơm chân không.	Để hút chân không trong đường ống.
10	Ống đo gas	Đo lượng gas nạp.
11	Bình gas.	Nạp gas. Thanh lọc đường ống. Làm sạch đường ống.
12	Cờ lê vặn. Mô lét. Tuốt nơ vít (+),(-).	Để vặn chặt các đầu nối ống.
13	Kềm cắt (150mm).	Cắt dây điện.
14	Thước dây.	Đo chiều dài ống, dây điện...
15	Khoan.	Khoan các lỗ trên tường.
16	Đồng hồ đo dòng, điện áp.	Đo dòng điện và điện áp.
17	Máy thử cách điện.	Kiểm tra cách điện.
18	Nhiệt kế.	Đo nhiệt độ khí vào và ra của cụm lạnh.
19	Ống đồng.	Dùng để nối ống.
20	Vật liệu cách nhiệt/ Ống cách nhiệt.	Bọc cách nhiệt ống đồng.
21	Băng keo.	Sử dụng sau khi bọc cách nhiệt ống đồng.
22	Cầu dao (CB).	Đóng/ mở nguồn điện chính.
23	Dây điện.	Nối dây giữa cụm nóng và cụm lạnh.
24	Ống nước xả	Dẫn nước xả/ tòn đọng bên trong máy.

Các thao tác về đường ống

2. Quán đường ống

Quán các ống đi từ cụm lạnh ra bằng ống cách nhiệt và băng cách nhiệt. Hãy cố định các ống này trên tường/ vách bằng 2 móc nhựa.

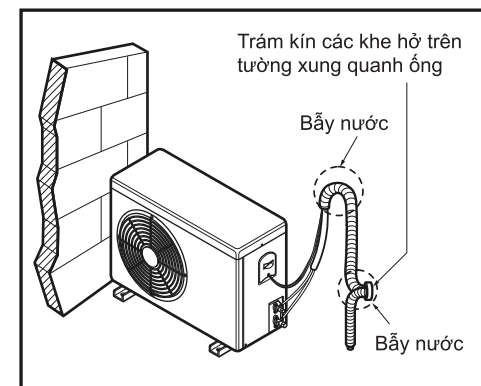
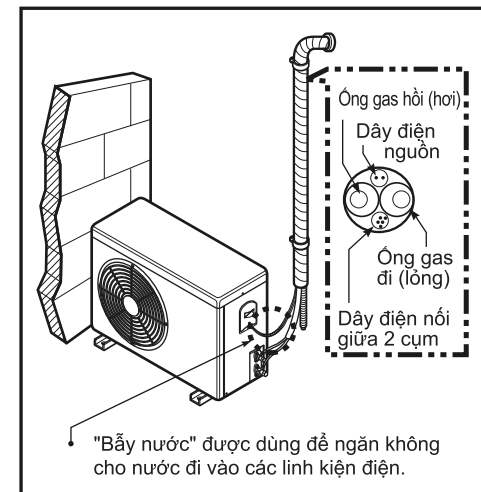
- Nếu bạn quán chung với ống xả nước từ cụm lạnh, hãy cố định đầu ra của ống xả nước để tránh nước văng tung toé khi có gió mạnh thổi.

Trong trường hợp cụm nóng được lắp đặt thấp hơn cụm lạnh

- Quán ống và dây điện nối cụm nóng-lạnh từ thấp lên cao.
- Cố định các ống sau khi được quán cách nhiệt lên trên tường bằng các móc giữ chắc chắn.

Trong trường hợp cụm nóng được lắp đặt cao hơn cụm lạnh

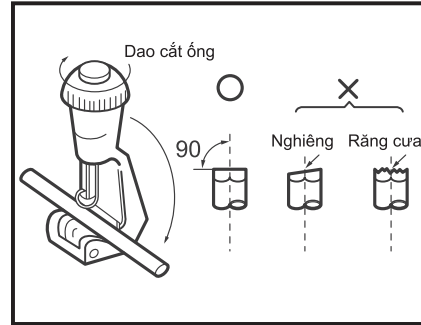
- Quán ống và các dây điện nối cụm nóng-lạnh từ thấp lên cao.
- Để ngăn chặn nước lọt vào trong phòng, hãy quán băng cách nhiệt từ vị trí "bẫy nước".
- Cố định các ống sau khi được quán cách nhiệt lên trên tường bằng các móc giữ chắc chắn.



1. Chuẩn bị

1) Cắt ống và dây điện:

- Sử dụng bộ cắt ống chuyên dùng cho máy điều hoà. Kích cỡ ống phải phù hợp với loại gas lạnh của máy.
- Khi cắt ống, tiết diện ngang của ống phải vuông góc với trục thẳng đứng (hình 1).
- Đo khoảng cách giữa cụm nóng và cụm lạnh.
- Cắt ống dài hơn 1 chút so với khoảng cách vừa đo.
- Cắt dây điện dài hơn ống khoảng 1.5m.



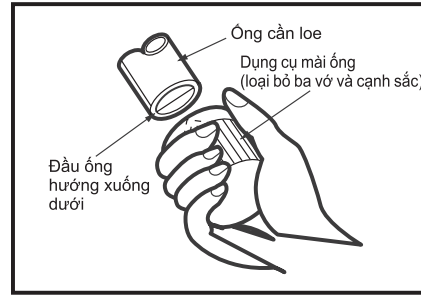
Hình 1

2) Loại bỏ ba vớ:

- Mài sạch ba vớ tại vị trí mép ống vừa cắt.
- Quay đầu ống xuống dưới khi cắt hay mài để ngăn chặn không cho bụi hay ba vớ lọt vào bên trong ống (hình 2).

Lưu ý:

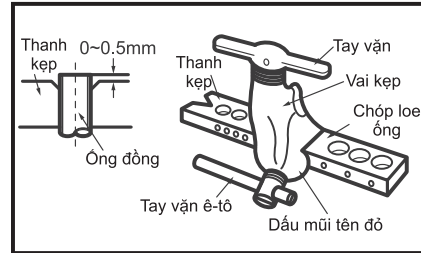
Nếu để các ba vớ trên các mép cắt của ống, có thể đây là nguyên nhân gây ra rò rỉ gas.



Hình 2

3) Thao tác loe ống

- Gắn đai ốc loe vào vị trí ống đồng, khu vực cần nối ống giữa cụm nóng và cụm lạnh.
- Đưa đầu ống cần loe vào Thanh kẹp của dụng cụ loe ống và kẹp chặt lại. Đầu ống cao hơn Thanh kẹp khoảng 0~0.5mm. (hình 3)
- Tiến hành loe ống.



Hình 3

- 4) Sau khi loe ống xong, hãy kiểm tra bề mặt đã loe phải đều và không bị lệch. Nếu hình dạng ống sau khi loe như hình 4, hãy cắt bỏ phần đã loe và làm lại. Quấn băng keo vào phần loe ống để ngăn chặn bụi lọt vào bên trong ống.

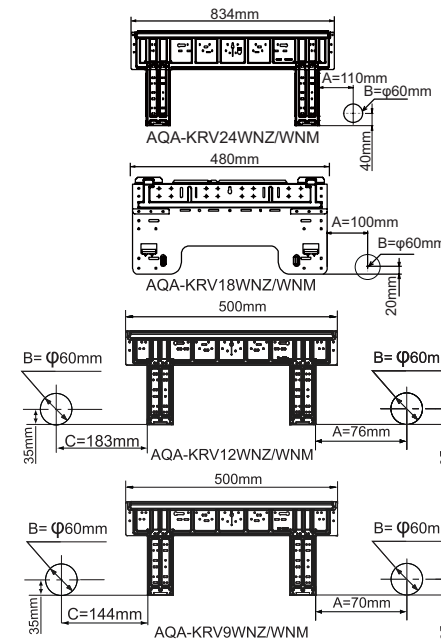


Hình 4

⚠ CẢNH BÁO

- Lắp đặt máy điều hoà không khí ở nơi mà có thể chịu được trọng lượng gấp 5 lần trọng lượng của máy và không bị khuếch đại tiếng ồn và độ rung. Nếu lắp đặt máy ở nơi không đủ cứng vững, máy có thể rơi gây ra thương tích.
- Hãy lưu ý khi lắp đặt tấm treo máy, vì máy điều hoà khí treo vào tấm treo có thể bị rơi ra hoặc bị lỏng nếu tấm treo không đủ cứng vững hoặc bị lỏng.

1 Gắn tấm treo máy và định vị lỗ trên tường

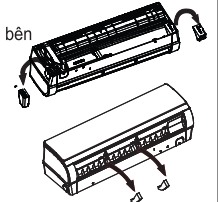


1. Gắn tấm treo máy lên tường theo phương ngang.

2. Khoan lỗ tròn trên tường tại vị trí như hình bên dưới ở vị trí lỗ khác nhau tùy thuộc vào hình dạng khác nhau của tấm treo máy.

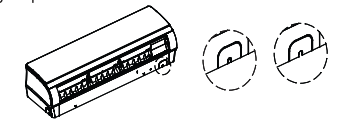
Hãy lưu ý những điểm dưới đây trước khi lắp đặt máy:

1. Lấy 2 miếng xốp đệm bên góc trái và phải ra như hình bên:



2. Tháo 2 miếng đệm khóa ra khỏi quạt lồng sóc.

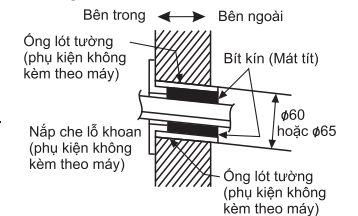
3. Làm sạch các gờ sắc, ba vớ trên bề mặt ống đi qua như hình vẽ:



2 Khoan lỗ gắn ống trên tường và lắp đặt nắp che ống

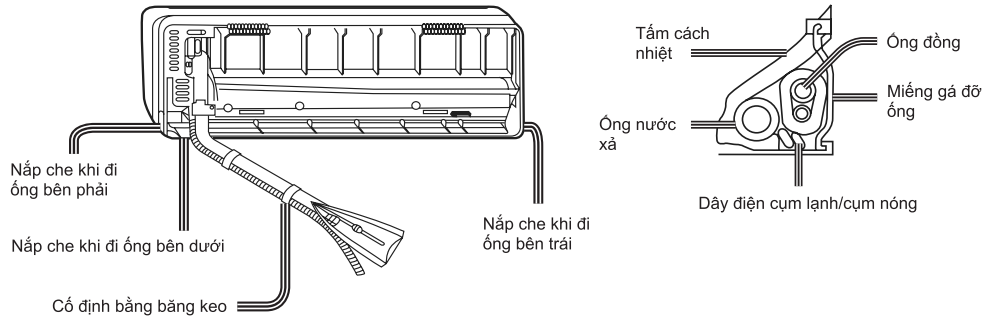
- Khoan 1 lỗ tròn đường kính khoảng 60~65mm xuyên qua tường với độ dốc hướng ra phía ngoài tường.
- Đặt ống lót vào lỗ khoan.
- Gắn nắp che ống vào ống lót.
- Sau khi lắp đặt xong đường ống, dây điện và ống thoát nước, hãy trám những khe hở xung quanh bằng mát tít.

Lưu ý: Ống lót tường và nắp che ống là những phụ kiện không kèm theo máy.



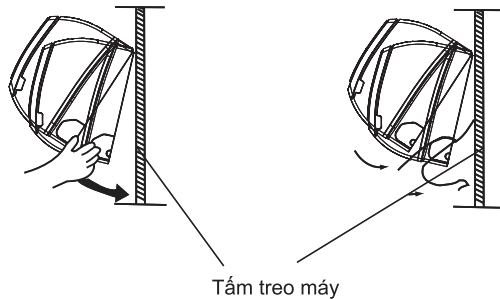
1. Chuẩn bị lắp đặt

- Trước khi lắp đặt cụm lạnh, hãy uốn ống dẫn theo hướng mong muốn trước và nối dây điện như hình bên dưới.
- Uốn ống phải tuân theo quy trình uốn ống tại trang 18-20.
- Đầu nối dây điện phải tuân theo quy tắc đi dây trang 26.



2. Lắp đặt cụm lạnh

- Treo cụm lạnh lên 2 móc phía trên của tấm treo máy. Lắc cụm lạnh qua lại để chắc chắn nó được gắn chặt vào móc.
- Sau đó nhấn máy để gắn vào 2 ngàm bên dưới.



3. Những lưu ý tổng quát

- Ngõ khí vào và ra của cụm lạnh không bị che chắn để luồng khí có thể thổi khắp phòng.
- Hãy duy trì 1 khoảng không gian cần thiết cho việc vệ sinh và bảo trì máy điều hoà.
- Lắp đặt máy nơi mà tiếng ồn và độ rung không bị khuếch đại.

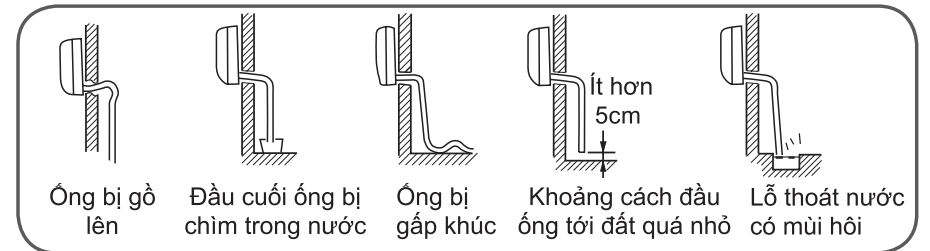
4. Xả nước

⚠ CHÚ Ý

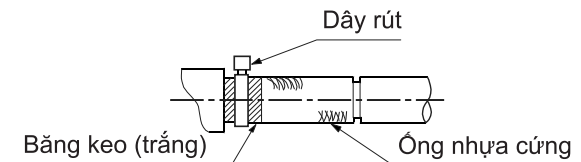
Lắp đặt ống xả nước theo hướng dẫn bên dưới và lưu ý khu vực đặt ống xả nước không quá lạnh dẫn tới đóng băng. Những vấn đề xảy ra cho ống xả nước có thể dẫn tới rò rỉ nước và các hư hại nghiêm trọng khác.

Những lưu ý khi gắn ống xả nước

- Sử dụng ống nhựa cứng PP thông dụng và keo nối ống để tránh bị rò rỉ nước.
- Giữ chặt ống bằng dây rút như hình 2.
- Phần ống nằm bên trong cụm lạnh phải được bọc cách nhiệt cẩn thận.
- Hướng ống luôn hướng xuống để nước xả có thể thoát ra dễ dàng.
- Không được lắp đặt ống như hình 1.
- Hãy thử bằng cách rót nước vào đầu phía trong cụm lạnh để chắc chắn rằng nước sẽ chảy ra phía đầu bên kia.



Hình 1



Hình 2